

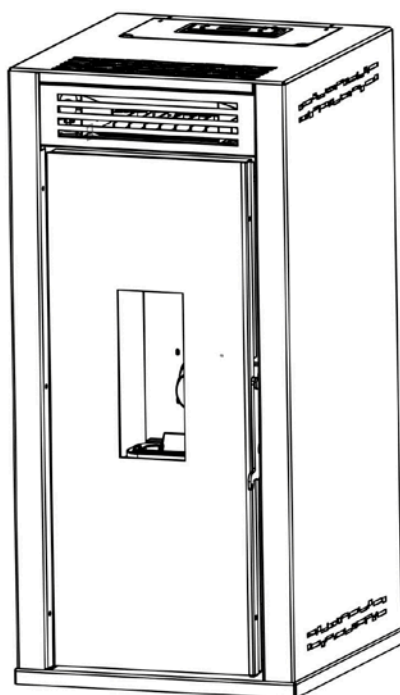


FUOCOVIVO

ESTUFAS DE PELLETT, LEÑA & CHIMENEAS

MANUAL DE USUARIO

ESTUFA DE PELLETT MODELO TONGA



NOTA:

POR FAVOR GUARDE ESTAS INSTRUCCIONES COMO FUTURA REFERENCIA. POR FAVOR LEA POR COMPLETO ESTE MANUAL ANTES DE LA INSTALACIÓN Y USO DE ESTE PRODUCTO. EL INCUMPLIMIENTO DE ESTAS INSTRUCCIONES PODRÍA PROVOCAR DAÑOS MATERIALES, ASÍ COMO LESIONES CORPORALES DE GRAVEDAD IRREVERSIBLES.

INDICE

1	INTRODUCCIÓN	4
1.1	Usos del Manual:	4
1.2	Normativa aplicada:	4
1.3	Embalaje	5
1.4	Características del Producto:	6
2	INFORMACIÓN DE SEGURIDAD	7
2.1	Normas de Seguridad:.....	7
2.2	Recomendaciones a Seguir	7
3	INSTALACIÓN.....	10
3.1	Distancias de seguridad:.....	10
3.2	Salida y Conducto de Humos	11
3.3	Tubo de entrada de aire comburente.....	13
3.4	Sistema de salida de humos: Requisitos para su instalación.....	13
3.5	Montaje de conductos de evacuación de humos	15
3.6	Calidad del Pellet:.....	19
3.7	La combustión:	20
3.8	Puesta en Marcha:.....	22
3.9	Primer Encendido	30
4	INSTRUCCIONES:	30
4.1	Primer Encendido	30
4.2	Panel de Control (Display)	31
4.3	Funcionamiento del Sistema:	31
4.4	Selección de Idioma	33
4.5	Funcionamiento en Modo Automático:	34
4.6	Funcionamiento en Modo ECO.....	34
4.7	Funcionamiento en Modo Manual	35
4.8	Funciones Avanzadas (Menu)	35
4.9	Función Temp. Agua: <u>[Nota: solo para modelos Hydro]</u>	35
4.10	Función fecha/hora, Día, Mes y Año:.....	36
4.11	Crono o programación semanal:	36
4.12	Info Usuario: En este submenú podrá visualizar diferentes parámetros e informaciones de su estufa.	40
4.13	Función Sleep:.....	42
4.14	Menu avanzado - settings:	42
4.15	Alertas por Mal Funcionamiento	43
4.16	Tabla de Códigos de Error	44

	3
4.17 Mando a Distancia (Control Remoto).....	44
5 MANTENIMIENTO	45
5.1 Mantenimiento Diario:.....	45
5.2 Mantenimiento Periódico:.....	47
5.3 Mantenimiento Anual.....	48
6 INFORMACIÓN GENERAL	49
6.1 Comparativo de consumos.....	49
6.2 Vistas y dimensiones.....	51
7 GARANTÍA:	51
7.1 Introducción:.....	51
7.2 Condiciones de la Garantía:.....	52
7.3 Elementos Excluidos en la Garantía:.....	52
• Las piezas del circuito hidráulico ajenas al producto (sólo para los productos de agua). 53	
• En caso de rotura del intercambiador de calor, este quedara excluido de la garantía si no se instala un circuito anti-condensación (sólo para los productos de agua).....	53
• Las operaciones de llenado y purgado del circuito hidráulico de la instalación (sólo para los productos de agua).	53
• Los trabajos de mantenimiento y deshollinado tanto del producto como de la chimenea e instalación.	53
• Se excluyen de la garantía las posteriores intervenciones para la calibración o regulación del producto en relación con el tipo de combustible o con el tipo de instalación si esta llegara a ser modificada posterior a la primera puesta en marcha.	53
• No se reconocerán como válidas las solicitudes de indemnización por paro forzoso del producto debido a avería.	53
• Esta garantía tiene valor sólo para el comprador y no se puede transferir.	53
7.4 Validación de la Garantía:.....	53
7.5 Primera puesta en marcha (``previo pago`` consulte con el vendedor):.....	54
7.6 Intervenciones en garantía:.....	54
7.7 Intervenciones sin garantía:.....	54
7.8 Exclusión de responsabilidad:.....	54
7.9 Conformidad e información adicional:.....	55
7.10 Bloc de mantenimiento.....	56
7.11 Bloc de notas.....	57
7.12 Tarjeta de la garantía:.....	58

1 INTRODUCCIÓN

Apreciado Cliente:

*Ante todo, desde **FUOCO VIVO** queremos agradecerle la confianza depositada en nosotros al adquirir uno de nuestros productos. Esperamos que su experiencia con nuestro equipo resulte satisfactoria para usted desde el punto de vista **ECOLÓGICO**, del **CONFORT** y del **AHORRO**.*

Los aparatos **FUOCO VIVO** se diseñan, fabrican y distribuyen siguiendo las indicaciones de seguridades europeas y nacionales de referencia.

1.1 Uso del Manual:

Recomendamos no utilizar el producto si, una vez leído íntegramente, no se ha comprendido perfectamente el manual de usuario. En caso de necesitar información adicional puede contactar con **GRUPO IGNICA S.A.** (fabricante de los equipos **FUOCO VIVO**) o bien con el Servicio Técnico Autorizado más próximo a su domicilio

El objetivo del presente manual es indicar la manera correcta y más fiable para instalar y operar con su equipo **FUOCO VIVO** así como para establecer los criterios de mantenimiento del mismo.

Recuerde conservar este manual y tenerlo siempre tanto a su disposición como para consulta por parte del servicio técnico. En caso de pérdida o extravío solicite una copia a **GRUPO IGNICA S.A.**

En caso de ceder la estufa a un tercero recuerde adjuntar el manual de usuario.

Las operaciones de **mantenimiento especializado** deberán ser realizadas por personal autorizado.






Las operaciones de instalación han de ser realizadas por el servicio técnico autorizado más próximo pero en ningún caso serán responsabilidad de **GRUPO IGNICA S.A.**

El uso de la estufa se hará siempre de acuerdo a las normas indicadas en el presente manual y la normativa en materia de seguridad prevista en la legislación específica vigente en el país en donde se instale.

1.2 Normativa aplicada:

- ✓ **Norma UNE-EN 14785/2006:** Aparatos de calefacción doméstica alimentados con pellets de madera
- ✓ **Real Decreto 1027/2007 de 20 Julio (BOE 09-Sept-2013):** Reglamento de instalaciones térmicas en los edificios
- ✓ **Directiva 2006/95/CE:** Material eléctrico destinado a utilizarse dentro de dichos límites de tensión
- ✓ **Directiva 2004/108/CE:** Acercamiento de la legislación de los Estados miembros relativos a la compatibilidad electromagnética
- ✓ **Directiva 89/106/CEE:** Relativa al acercamiento de las disposiciones legislativas reglamentarias y administrativas de los estados miembros respecto a los productos de fabricación

- ✓ **Directiva 85/374/CEE:** Relativa al acercamiento de las disposiciones legislativas, reglamentarias y administrativas de los estados miembros en materia de responsabilidad por daños por productos defectuosos.

LEYENDA	
	Indicación relativa al correcto uso del equipo y la responsabilidad de la persona o personas que operen con él
	¡Atención! Punto de especial relevancia
	Punto de especial relevancia orientado a prevenir y evitar accidentes que pudieran provocar tanto daños personales como materiales
	Advertencia relativa a posibles quemaduras o incendios derivados del mal uso del equipo
	Advertencia relativa a tareas de instalación, limpieza y mantenimiento enfocadas a prolongar la vida de su equipo y aumentar su rendimiento



Recuerde guardar este manual en un lugar en el cual pueda disponer fácilmente de él para futuras consultas. En caso de encontrarse ante cualquier incidencia contacte con **INDUSTRIAS FIRECO** en el número 902 090 770 o bien póngase en contacto con su servicio técnico autorizado más cercano.

1.3 Embalaje

Su equipo **FUOCO VIVO** viene embalado con un "pallet" que facilita su transporte, así como con una caja que lo protege frente a posibles impactos o rozaduras.

Rogamos guarde estos elementos ya que pueden ser necesarios en caso de presentarse alguna incidencia futura.

1.4 Características del Producto:

TONGA	
POTENCIA	
Potencia térmica máxima nominal [kW]	19.23
Potencia térmica mínima nominal [kW]	3.73
Potencia térmica máxima [Kw]	20.95
Potencia térmica máxima entregada al agua [Kw]	15.73
Potencia térmica máxima entregada al aire [Kw]	3.5
Rendimiento potencia máxima [%]	92.25%
Volumen métrico calefactable [m3]	360
Presión tiro de la chimenea min [Pa]	12
Presión nominal de trabajo [bar]	1,5
ELECTRICIDAD	
Voltaje [V]	220
Frecuencia [Hz]	50
Consumo de potencia eléctrica [W]	200 - 400
DIMENSIONES	
Diámetro Salida de humos [mm]	80
Diámetro entrada de aire comburente [mm]	50
AnchoxAltoxLargo [mm]	550x1084x575mm
Peso [kg]	150
CONSUMO-AUTONOMÍA	
Consumo de pellet mínimo [kg/h]	1.1
Consumo de pellet máximo [kg/h]	4.25
Capacidad del depósito [kg]	40
Contenido de Agua [litros]	51

2 INFORMACIÓN DE SEGURIDAD

2.1 Normas de Seguridad:

- ✓ Lea éste manual antes de realizar cualquier operación de instalación, uso o mantenimiento de su equipo **FUOCO VIVO**.
- ✓ Recuerde que para su seguridad y la validación de la garantía, la instalación, puesta en marcha y mantenimientos ajenos al usuario deben ser realizados por un servicio técnico autorizado.
- ✓ Recuerde que la chimenea de expulsión de gases ha de ser registrable.
- ✓ Conecte la estufa a una toma de corriente homologada de 230V y 50Hz.
- ✓ Para realizar cualquier tarea de mantenimiento recuerde que el equipo ha de estar desenchufado y que debe haber pasado el tiempo suficiente como para que se haya enfriado y no exista riesgo de quemaduras mientras se manipula.
- ✓ Queda terminantemente prohibido el uso de cualquier tipo de material inflamable para encender o reavivar su equipo.
- ✓ Se recomienda el uso de pellet de calidad A1 según la norma DIN PLUS-51731. Este punto se desarrolla en el apartado 3.8 del presente manual. El uso de cualquier otro combustible será única y exclusivamente responsabilidad del propietario del equipo.
- ✓ No utilice su equipo para incinerar ningún residuo.
- ✓ No obstruya los conductos de entrada y salida de gases.
- ✓ Bajo ningún motivo utilice su equipo con la puerta frontal abierta o el vidrio rajado o roto.
- ✓ No extraiga ni modifique la rejilla de protección del depósito de combustible.
- ✓ Evite el contacto físico con la estufa cuando ésta se encuentra en funcionamiento. Este contacto puede resultar peligroso y causar lesiones de gravedad.
- ✓ Pared lateral: asegure un radio de 100cm de seguridad para cualquier material inflamable cercano a la estufa.
- ✓ Procure limpiar y colocar correctamente el cenicero cada vez que sea retirado.
- ✓ Limpie el conducto y los deflectores de humo correctamente dentro de la cámara de combustión. Esta tarea tendrá que ser realizada por un técnico autorizado dentro del plan de mantenimiento.
- ✓ Evite la formación de humo y combustible sin quemar durante la fase de encendido y el funcionamiento. Si se produce la acumulación de pellet sin quemar en el brasero, apague el equipo, espere a que se enfríe y quitelo manualmente antes del siguiente encendido.
- ✓ Advierta a menores e invitados de los peligros citados anteriormente.
- ✓ Utilice única y exclusivamente recambios originales.
- ✓ Cualquier modificación, uso de recambio no original o manipulación del equipo sin autorización previa por parte de **GRUPO IGNICA S.A.** pueden suponer un riesgo para los usuarios así como la pérdida de inmediata de la garantía por lo que en ninguno de los casos **GRUPO IGNICA S.A.** (el fabricante) será responsable de lo que pudiera ocurrir.

2.2 Recomendaciones a Seguir

! ADVERTENCIA: Siga estas instrucciones, de lo contrario puede provocar lesiones en la garantía del producto así como afectar a la vida útil del mismo.

No conecte la estufa a ningún conducto de distribución de ventilación. No queme basura o líquidos inflamables, como gasolina o aceite de motor. La unidad está caliente mientras esté en funcionamiento, por lo tanto no acerque prendas de vestir, muebles o productos inflamables a menos de 1 metro. Mantenga alejados a los niños de la estufa, el contacto puede causar

quemaduras en la piel.

COMBUSTIBLE: Esta estufa de pellets está diseñada y aprobada para quemar sólo un combustible de pellets de madera con un máximo de 3% de cenizas. El combustible sucio afectará negativamente al funcionamiento y rendimiento de la unidad y puede anular la garantía. Consulte a su distribuidor para obtener recomendaciones sobre el tipo de combustible.

ESTA PROHIBIDO EL USO DE LEÑA O EL HUESO DE ACEITUNA.



HOLLÍN: El funcionamiento de la estufa con insuficiente aire para la combustión dará lugar a la formación de hollín en el cristal, el intercambiador de calor, o en los tubos del sistema de ventilación, además de poder manchar el exterior de la vivienda. Esta es una situación peligrosa y es ineficiente. Verifique con frecuencia su estufa.



LIMPIEZA: Se acumularán pequeñas cantidades de ceniza en el escape. Esto variará debido del nivel de ceniza que tenga el combustible utilizado y el funcionamiento de la estufa. Es aconsejable **inspeccionar y limpiar el conducto de humos semestralmente o cada dos toneladas de pellets.**

CENIZAS: Las cenizas deben ser depositadas en un recipiente de metal. El recipiente cerrado de las cenizas debe estar en un piso no combustible, lejos de cualquier material inflamable a la espera de su eliminación final. Si las cenizas se eliminan mediante enterramiento en el suelo, deben mantenerse en el recipiente hermético hasta que todas las cenizas se hayan enfriado por completo. Otros residuos no deben ser colocados en el mismo recipiente de cenizas.

ELECTRICIDAD: El uso de protección para el cable de alimentación es recomendable. La unidad debe estar conectada a un estándar de 230 voltios y 50 Hz. Evite que el cable eléctrico no queda atrapado bajo el aparato así como que no está en contacto con las superficies calientes o bordes afilados. Si este cable de alimentación resulta dañado, reemplácelo por uno nuevo en su distribuidor más cercano.

CRISTAL: Evite golpear o cerrar de manera violenta la puerta en la que se aloja el cristal. No intente hacer funcionar la estufa con el vidrio roto. La estufa utiliza un cristal vitrocerámico resistente a altas temperaturas. No intente abrir la puerta y limpiar el cristal, mientras que la unidad está en funcionamiento o si el calentador de pellet está caliente. Para limpiar el cristal, utilice un paño de algodón suave y un limpiacristales no abrasivo.

Maneta: recuerde que la estufa dispone de una maneta fría, la cual está separada de la puerta en todo momento. De manera, que pueda manipular la misma, evitando sobrecalentamiento.

LÍQUIDOS INFLAMABLES: Nunca use líquidos inflamables, como gasolina, gasoil, carbón, o líquidos similares para iniciar la combustión en la estufa. **Mantenga cualquier producto inflamable lejos de la estufa.**



DETECTOR DE HUMO: Se recomienda la instalación de detectores de humo a la hora de operar con un dispositivo de combustión de pellets.

USO: Debe asegurarse que el cenicero y la puerta están cerradas para un seguro y correcto funcionamiento de la estufa. Asegúrese también que todas las juntas de la puerta están en buen estado, en caso contrario se sustituirán cuando sea necesario.



MANTENER EL CENICERO LIBRE DE RESTOS DE PELLETT. NO ACUMULAR PELLETT O RESIDUOS DE PELLETT DENTRO DEL CENICERO, en caso contrario podría ser causa de incendio dentro del quemador.

3 INSTALACIÓN

LOS PRODUCTOS FIRECO DEBEN SER **INSTALADOS SEGUN EL REGLAMENTO DE INSTALACIONES**



TERMICAS EN EDIFICIOS (RITE), ESPECIFICADO EN EL REAL DECRETO 1027/2007 (Art. 2 Y 3), Y DE ACUERDO CON ESTA NORMATIVA, LA INSTALACION DEBE SER LLEVADA A CABO POR UN PROFESIONAL AUTORIZADO.

No cumplir los reglamentos o las instrucciones detalladas prescritas para la instalación puede dar como resultado riesgo de incendio, peligro para la salud y/o un mal rendimiento del hogar. El fabricante del aparato no se hace responsable por los daños producidos por una mala instalación tanto a terceros como en las piezas del producto.



Asegúrese de mantener la integridad estructural de su hogar cuando se pasa un conducto a través de paredes, techos o tejados. Se recomienda que la unidad esté asegurada en su posición a fin de evitar cualquier desplazamiento.

La garantía del producto será visada por el servicio técnico oficial de Industrias Fireco. La no correcta instalación del producto puede provocar la invalidez de su garantía, por lo que se recomienda seguir detalladamente el presente manual referido a la instalación.

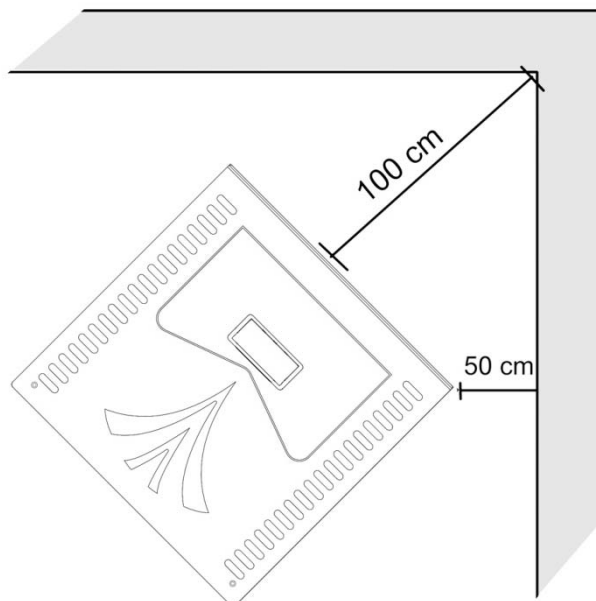



Es necesario que el aparato pase una vez al año la pertinente inspección de limpieza y mantenimiento. Este mantenimiento debe ser realizado por personal autorizado. Póngase en contacto con su distribuidor local para ello. Use siempre repuestos oficiales para el mantenimiento de su estufa.

El cajón de cenizas y el funcionamiento de su estufa determinarán directamente la frecuencia de limpieza. El uso de combustibles de altos residuos de ceniza puede dar como resultado una mayor frecuencia de limpieza. Un combustible bajo residuos de cenizas puede permitir intervalos más largos de limpieza.

3.1 Distancias de seguridad:

Para la instalación hay que tener en cuenta los espacios necesarios entre el aparato y los elementos adyacentes para garantizar la seguridad de los mismos. Los requisitos son los siguientes:



- ✓ Pared trasera: Asegúrese que está pared está fabricada completamente de ladrillo, termo-arcilla o cualquier otro material apto para altas temperaturas. En tal caso siempre deje un distancia mínima tal y como muestra la ilustración. En su defecto, si la pared fuera de materiales combustibles, deberá dejar una distancia de 100cm a la parte trasera de la estufa o añadir aislamientos de lana de roca o cualquier otro material adecuado para tales efectos. Consulte con su distribuidor de la zona para la correcta utilización e instalación de los mismos.

- ✓ Pared lateral: asegure un radio de 100cm de seguridad para cualquier material inflamable cercano a la estufa.
- ✓ Parte inferior / suelo: Asegúrese que sea apto para soportar el peso de la estufa, además de que esté nivelado. En caso contrario provocará desnivel visible en la parte superior del producto. En caso de estar compuesto por materiales inflamables, añada una plancha y/o revestimiento para evitar el traspaso de calor del aparato al suelo. Altamente recomendable para suelos de madera.



Con respecto al emplazamiento, **asegúrese que el ambiente tiene una correcta ventilación**. Una falta de aire renovado puede causar una mala combustión y por ello, insuficiencia en la evacuación de humos (tiro de la estufa), incluso provocando revocos en el lugar de la instalación. Para evitarlo se recomienda incorporar una abertura de aire la cual puede conectarse a la habitación contigua la cual esté dotada de renovación de aire o directamente lo obtenga del exterior. En caso de que el lugar de instalación esté comunicado con el exterior, se recomienda la instalación de una rejilla graduable la cual se pueda cerrar en paros estacionales o periodos de no uso de la estufa. La dimensión mínima de la entrada tendrá una superficie de 200 cm², con esto se garantizará el suministro de aire fresco para la combustión y estancia donde esté instalado el aparato.

3.2 Salida y Conducto de Humos

Asegúrese que el conducto de humos cumpla con los siguientes requisitos:

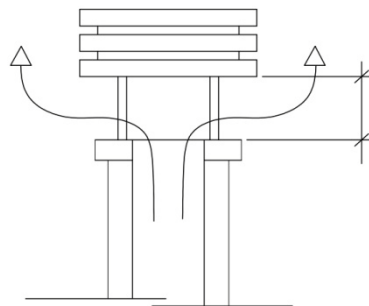
- ✓ El conducto de humos debe estar garantizado contra choques térmicos superiores a temperaturas alrededor de **400 °C**.
- ✓ El conducto debe tener una dimensión adecuada al diámetro de la salida de humos de la estufa (**77 mm**).
- ✓ La distancia de seguridad mínima debe de ser de **15 cm**, de separación respecto a posibles elementos ó materiales combustibles (vigas, mampostería, acabados de madera y/o techos) a lo largo de todo el recorrido del conducto. En el caso de utilización de conductos de humos con doble aislamiento, esta distancia puede reducirse (según homologación del fabricante de fumistería).
- ✓ Verifique antes de concluir la instalación que en todo su recorrido, el interior del conducto original esté limpio de hollín y otros residuos.
- ✓ El aparato debe instalarse con su **conducto propio de evacuación de humos**. No se permiten instalaciones con conducto de humos compartidos.
- ✓ El conducto debe de estar aislado térmicamente. Un conducto en el cual las paredes internas estén frías dificulta la evacuación de humos y puede provocar condensaciones, por ello se aconseja que el conducto de humos o estufa vaya dentro de la casa, para evitar choques térmicos en frío.
- ✓ Los conductos de humos deben de ser **estancos al agua**. Los conductos deben tener una **sección normal y constante** sobre todo su desarrollo. Un conducto demasiado ancho tiene el riesgo de tener un tiro térmico nulo.

- ✓ Debe sobrepasar en 100 cm. la altura del techo de la casa o de toda construcción situada a menos de 8 metros.



- ✓ En los casos de terrazas o tejados en los que la pendiente sea inferior a 15° , el tronco debe al menos ser igual a 1,20 m. El sombreroete no deberá frenar el tiro. Si la estufa tiene tendencia a revocos a causa de su situación con obstáculos vecinos, será necesario instalar un sistema que evite el revoco de los humos eficaz o bien remodelar la estufa.
- ✓ Para evitar revocos y tiros inadecuados, **se prohíbe el uso de reducciones o ampliaciones del diámetro del conducto de humo**, especialmente cuanto más cerca se encuentre del collarín de salida de humos del aparato. Por el mismo, motivo evite codos de 90 grados a los largo de todo el conducto de humos.

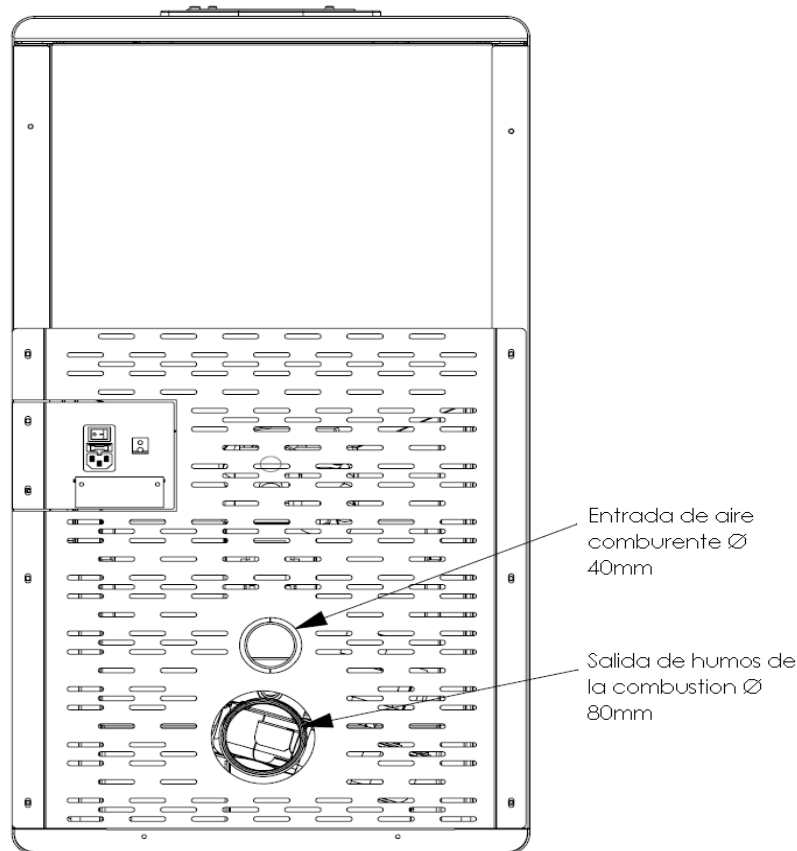
SOMBRERETE



MISMA LONGITUD QUE ALTURA

3.3 Tubo de entrada de aire comburente

Se encuentra situado en la parte posterior de la estufa en la parte inferior izquierda del aparato. Tiene un diámetro de 50mm.



NOTA: no introduzca bajo ningún concepto cualquier objeto dentro de estos conductos.

La entrada de aire para el exterior es necesaria para el buen uso del aparato. Considere que la entrada de aire favorecerá la combustión, y que una entrada de aire limitada empobrecerá el rendimiento y empeorará la combustión y en consecuencia una mayor salida de humo.

3.4 Sistema de salida de humos: Requisitos para su instalación

Para una correcta terminación de salida de humos **evaluar cuidadosamente las condiciones externas**, especialmente corrientes de viento que pueda haber habitualmente en su zona de residencia. Además tenga en cuenta los olores, gases y cenizas, además de la estética, y los vientos predominantes, las distancias de las entradas de aire y combustible, la localización de las estructuras adyacentes y demás factores que pudieran afectar a la evacuación de los humos de su equipo.



ADVERTENCIA: Acción del viento contra remates de cubierta de las chimeneas.

En los remates de cubierta de las chimeneas se deberá tener en cuenta el efecto del viento el cual puede provocar un revoco importante de los gases de la combustión. Este hecho hará activar los sistemas de seguridad disponibles en el aparato (presostato de aire) mediante

una alarma de seguridad que interrumpirá la habitual carga de combustible e indicará un mensaje en la pantalla de control ``**Alarma presostato**``.

Para evitar las continuas activaciones de los sensores de seguridad provocadas por dicha acción del viento se recomienda instalar los terminales de conductos de chimenea según como se indica en los gráficos que a continuación se exponen:



Fig. 1 Altura correcta terminales de chimenea con cubierta en pendiente y plana

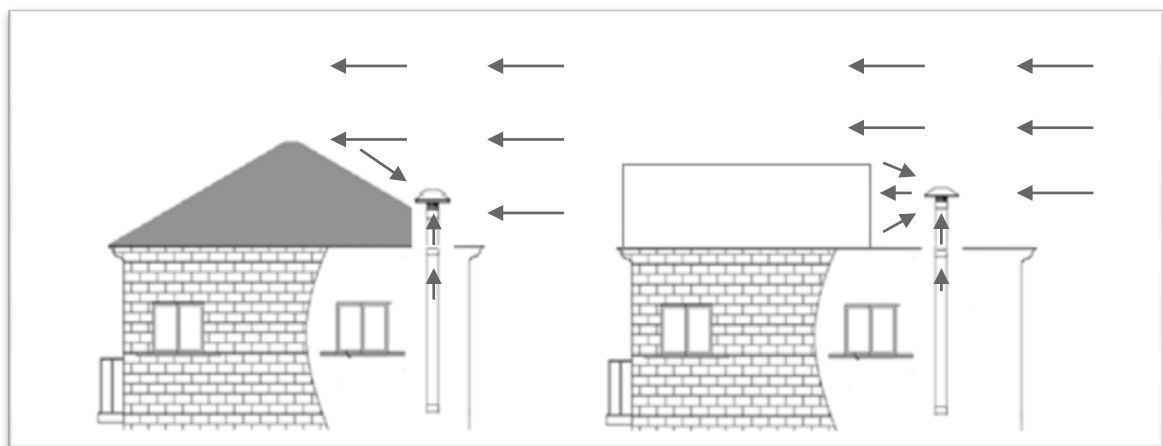


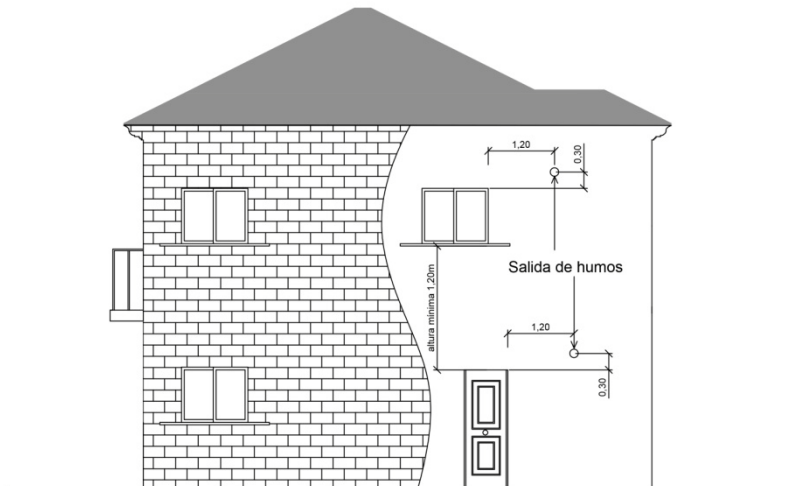
Fig. 2 Altura incorrecta terminales de chimenea con cubierta en pendiente y plana

Además tenga en cuenta lo siguiente:

- ✓ La salida de humos debe estar siempre en una posición más elevada que la entrada de aire para la combustión.
- ✓ No haga la instalación en ningún lugar cerrado o semicerrado, (es decir, cobertizos,

garaje, áticos, etc) o cualquier otro lugar que se puede acumular una concentración de vapores.

- ✓ **La superficie del tubo de salida de humos puede calentarse lo suficiente como para causar quemaduras** si es tocada por niños. Pueden ser necesarios determinados sistemas de protección o dispositivos de seguridad que eviten el contacto directo. El tipo de instalación debe ser considerado antes de determinar la ubicación exacta de la instalación, especialmente en relación a las puertas, ventanas, huecos, etc.



La salida de humos debe ser conforme a la reglamentación en vigor.

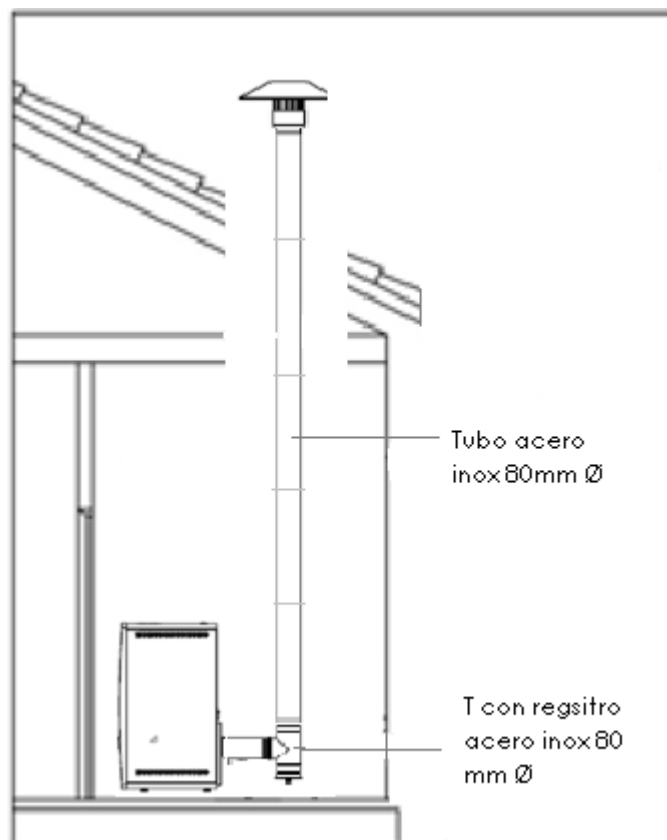
El conducto debe reunir los siguientes requisitos

- ✓ Debe estar en perfecto estado
- ✓ Debe permitir un tiro suficiente. Debe ser compatible con su utilización, en caso contrario será necesario proceder al entubamiento del conducto.
- ✓ Debe de estar limpio, en caso contrario deberá efectuarse una limpieza por medio de un cepillo metálico para eliminar los depósitos de hollines y despegar los alquitranes.
- ✓ Debe estar aislado térmicamente. Un conducto en el cual las paredes internas estén frías hace imposible un tiro suficiente, provocando condensaciones.
- ✓ Deben de ser estancos al agua.
- ✓ Deben tener una sección normal y constante sobre todo su desarrollo. Un conducto demasiado ancho tiene el riesgo de tener un tiro térmico nulo.
- ✓ Un conducto únicamente puede ser conectado a un aparato.
- ✓ El sombrero no deberá frenar el tiro. Si la chimenea tiene tendencia a revocos a causa de su situación con obstáculos vecinos, será necesario instalar un elemento que los evite de manera eficaz o bien remodelar la chimenea. Si la depresión de la chimenea excede de los 20 Pa, será necesario instalar un moderador de tiro eficaz en el conducto de unión. Este moderador deberá estar visible y accesible.
- ✓ El conducto de chimenea no se apoyará sobre el aparato.
- ✓ Debe estar alejado de todo material inflamable.
- ✓ Debe permitir una limpieza mecánica.

3.5 Montaje de conductos de evacuación de humos

Instalación vertical: Salida de humos interior

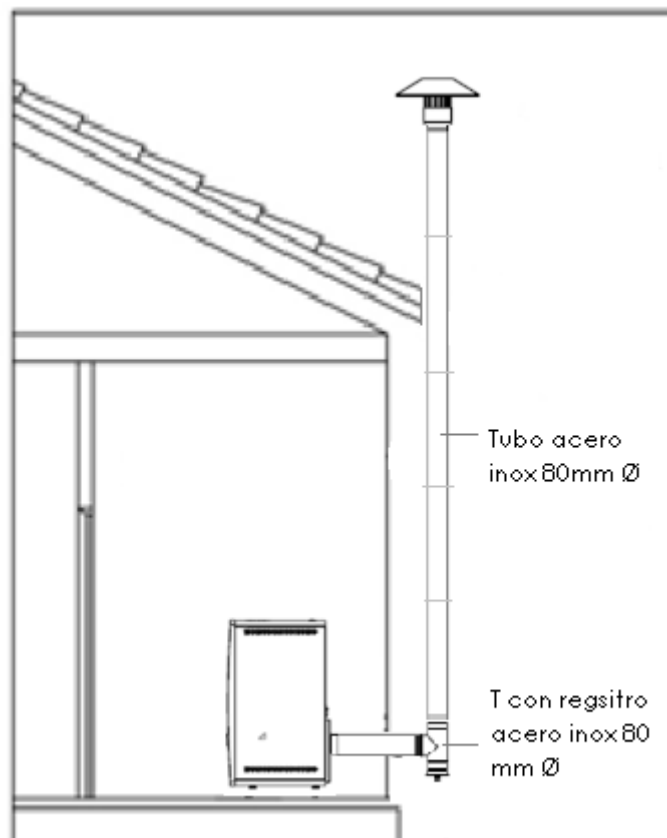
- ✓ Elegir la ubicación de la estufa de pellets, (véase en el apartado 3.1: "Distancias de seguridad").
- ✓ Instalar "opcionalmente" una **plataforma resistente a altas temperaturas** (véase el apartado 3.1: "Distancias de seguridad" punto tercero).
- ✓ Coloque la estufa de pellets en la plataforma y procure que el tubo de salida de humos tenga un mínimo de 15cm a cualquier punto de la pared.
- ✓ Instale un manguito de separación (opcional).
- ✓ Instale un codo en forma de "T" de registro con boca para limpieza, en el tubo de salida de humos que sobre sale de la estufa por la parte trasera.
- ✓ Instale el conducto de evacuación de tanta longitud hasta que alcance la cubierta de la vivienda. Realice el agarre de los conductos mediante abrazaderas de alicatar.
- ✓ Asegure todas las conexiones de tubos. Sellar las conexiones de salida de humos con un sellador de silicona de alta temperatura.
- ✓ Instalar el tubo de admisión opcional del aire de combustión.
- ✓ Instale y asegúrese que el sombrerete de humos tiene una distancia mínima de un metro a la vertical de la base de la chimenea. Por seguridad, se recomienda usar **sombrerete antirretornos** para mejorar la extracción del humo al exterior, evitando posibles revocos por corrientes de aires no controladas.



Instalación Vertical: Salida de Humos Exterior:

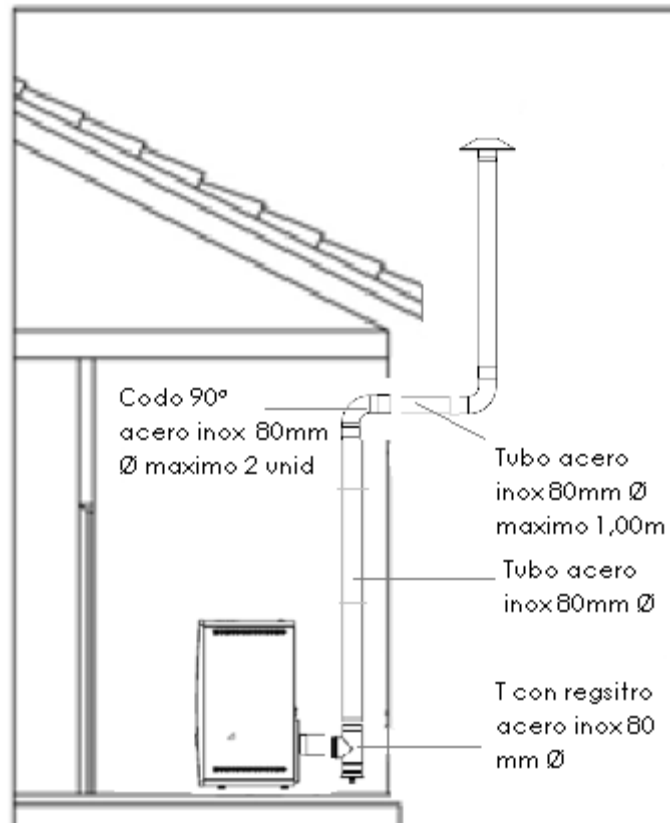
Una vez ejecutados los pasos 1 a 5 del apartado anterior:

- ✓ Localice el centro del tubo de salida de humos, en la parte posterior de la unidad. Busque la línea hasta la pared y en el centro con la misma medida que tiene la salida de humos del aparato, abra un agujero del mismo diámetro en la pared.
- ✓ Instale el dedal en la pared. Siga las instrucciones de este producto.
- ✓ Instalar desde la salida de humos del aparato hasta el dedal el tubo de salida de gases de la combustión. Recuerde, respete al menos 15cm al punto más cercano desde el tubo a cualquier objeto que pudiera haber en su recorrido.
- ✓ Asegure todas las conexiones en los tubos y juntas al menos con 3 tornillos. Sellar las conexiones de tubos y adaptadores con un sellador de silicona de alta temperatura.
- ✓ Instale una T con puerta de limpieza en el extremo del tubo de salida de humos. Asegúrese de añadir soportes al tubo 150cm para mantener una firmeza adecuada.
- ✓ Extender el tubo de salida de humos a través del tejado y asegurar que sobresale por encima del techo al menos en un metro.



Instalación Vertical: Salida de Humos Exterior: tubo interior.

- ✓ Instale un manguito de separación (opcional).
- ✓ Instale un codo en forma de "T" de registro con boca para limpieza, en el tubo de salida de humos que sobre sale de la estufa por la parte trasera.
- ✓ Instale el conducto de evacuación con tanta longitud como para conseguir un tiro natural suficiente (mínimo recomendado 2m).
- ✓ **Instale un codo de 90° (se recomienda codo de 45°).**
- ✓ Localice el centro del codo. Busque la línea hasta la pared y en el centro con la misma medida que tiene el conducto, abra un agujero del mismo diámetro en la pared.
- ✓ **Instale un conducto horizontal (codo 90°) o diagonal (codo 45°), de longitud máxima de hasta 1m hasta salida al exterior (fachada).**
- ✓ Instale un codo en forma de "T" de registro con boca para limpieza, en el tubo de salida de humos que sobre sale a la fachada.
- ✓ Instale el conducto de evacuación de tanta longitud hasta que alcance la cubierta de la vivienda. Realice el agarre de los conductos mediante abrazaderas de alicatar.
- ✓ Asegure todas las conexiones en los tubos y juntas al menos con 3 tornillos. Sellar las conexiones de tubos y adaptadores con un sellador de silicona de alta temperatura.
- ✓ Extender el tubo de salida de humos a través del tejado y asegurar que sobresale por encima del techo al menos en un metro.



3.6 Calidad del Pellet:

! Su estufa de pellets se ha diseñado para quemar únicamente pellets de madera. No use ningún otro tipo de combustible, ya que **INVALIDARÁ LA GARANTÍA**.

El rendimiento de su estufa se ve muy afectado por el tipo y la calidad del pellet de madera utilizados, de manera que podrá afectar a la producción de calor que emita la estufa al ambiente. La norma europea **DIN PLUS-51731** relativa al pellet de biomasa, ha establecido los parámetros por los que los fabricantes de pellets de madera han de regirse para su producción. Se recomienda el uso de pellets que cumplan o superen estas normas. El combustible sucio afecta negativamente al funcionamiento y rendimiento del aparato e invalida la garantía.

El proveedor de la estufa, **GRUPO IGNICA S.A.** (en adelante el fabricante) en este caso, no tiene control sobre la calidad de los pellets que se utilizan, por lo que no asume ninguna responsabilidad por su elección de pellets de madera. **El lugar donde se almacene el pellet debe de estar como mínimo a un metro de distancia de la estufa.**

5 puntos a tener en cuenta para encontrar un pellet de buena calidad:

- ✓ Un buen pellet es brillante, con una superficie lisa, longitud uniforme y no debe tener polvo.
- ✓ Debe tener un color uniforme, si poseyera colores extraños, delataría la presencia de cuerpos extraños, como papel, tierra, plástico u otros materiales no derivados de la madera.
- ✓ Su estructura debe ser compacta, sin grietas ni cortes profundos, al tocarlo, no debe desmoronarse.
- ✓ La densidad del pellet ha de ser superior a la del agua, una buena manera de comprobarlo es sumergir una porción de pellet en agua, si esta tiene la densidad adecuada se hundirá.

- ✓ También hay que tener en cuenta que si pasados unos cinco minutos de su inmersión sigue hundido y de forma compacta, significa que posee aglutinantes o colas artificiales provocando una mala combustión y un exceso de humos.

3.7 La combustión:

La **combustión** es una reacción química de oxidación, en la cual generalmente se desprende una gran cantidad de energía en forma de calor y luz, manifestándose visualmente gracias al fuego, u otros.

En toda combustión existe un elemento que arde (combustible) otro que produce la combustión (comburente), generalmente el oxígeno en forma de O_2 gaseoso. Para que la reacción entre ambos se lleve a cabo debe existir un tercer elemento que habitualmente será una fuente de calor (resistencia eléctrica encendido).

Debe existir una cantidad proporcional y adecuada entre el combustible y el comburente para conseguir una correcta combustión. A continuación se muestran unos gráficos con los tipos de combustión:

Combustión incompleta:



Combustión con EXCESO DE AIRE, llama con mucho aire provocando la salida de pellet incandescente por el brasero. La llama presenta una forma en pico tipo "SOPLETE" reduciendo su tamaño de forma progresiva y de un color amarillo intenso. Generalmente la llama se apagará automáticamente sin la interacción en el panel de control y se activará una alarma de seguridad (apagado de llama) trascurrido un tiempo determinado. El quemador estará completamente vacío de pellet una vez este el aparato en "OFF". Se deberá normalizar el ajuste de aire reduciendo la cantidad aportada de este. Si esto no fuese suficiente también se optará por el ajuste en aumento de la cantidad aportada de combustible.





Combustión con DEFECTO DE AIRE, llama "blanda" (lo contrario al anterior grafico) provocando un exceso de pellet no quemado en el brasero. La llama presenta una forma y color como en la estufa de leña (una gran llama sin forma definida y color naranja/negro). Generalmente la llama tardara más tiempo en apagarse y de ello dependerá de la cantidad de combustible que contenga el brasero.



ADVERTENCIA. Para este caso se recomienda apagar inmediatamente el aparato mediante la interacción con el panel de control pulsando el botón "OFF".

El quemador estará completamente lleno de pellet sin quemar una vez este el aparato en "OFF". Se deberá normalizar el ajuste de aire aumentando la cantidad aportada de este. Si esto no fuese suficiente también se optara por el ajuste en disminución de la cantidad aportada de combustible.



Combustión completa:



Combustión **CORRECTA**, llama viva con mínima cantidad de pellet en el brasero. La llama presenta una forma uniforme y un color amarillo/blanco. Combustión óptima, no necesita ajuste alguno. En la imagen se muestra una llama producida por la estufa a potencia de funcionamiento programada en el valor máximo 5.



3.8 Puesta en Marcha:

Le recordamos que es necesario que antes de encender por primera vez su equipo, el servicio técnico autorizado más cercano realice una puesta en marcha de su equipo. Para realizar esta puesta en marcha existen distintas formas de contacto:

- ✓ Email: puestasenmarcha@fuoco-vivo.com
- ✓ Teléfono GRUPO IGNICA S.A. : 902 090 770
- ✓ Telefónica Vía SAT: contactando con servicio técnico autorizado más cercano

Recuerde que para efectuar esta puesta en marcha dispone de un plazo de 30 días desde la fecha de compra de su equipo y que estas puestas en marcha serán ordenadas en función de la fecha de recepción de la solicitud.

Al efectuar la puesta en marcha se procederá a validar la garantía de su equipo, por lo que le rogamos encarecidamente que dicha puesta en marcha se efectúe en un plazo inferior a 30 días desde la adquisición del equipo, en caso contrario cualquier defecto en su equipo no será cubierto por esta garantía.



COMPROBACIONES PREVIAS A PUESTA EN MARCHA DE HIDROESTUFA.

DEBIDO A LA INEXISTENCIA DE UN CONTROL DIRECTO SOBRE LA INSTALACIÓN DE SU CALDERA, FIRECO NI GARANTIZA NI ASUME LA RESPONSABILIDAD QUE PUDIESE SURGIR DE DAÑOS OCASIONADOS POR UNA MALA INSTALACIÓN.

RECOMENDAMOS ENCARECIDAMENTE QUE EL CÁLCULO CALORÍFICO DE SU INSTALACIÓN SEA REALIZADO POR UN CALEFACTOR CUALIFICADO

. Antes de la puesta en marcha de la caldera, se habrán realizado las siguientes pruebas y comprobaciones:

- ✓ Pruebas de presión en las tuberías de agua.
- ✓ Comprobar que la presión es constante en todo el circuito sin aumentar la temperatura.
- ✓ Comprobación del llenado y vaciado del circuito.
- ✓ Comprobación de la calidad del fluido en el interior del circuito hidráulico.
- ✓ Purgado del circuito hidráulico.
- ✓ Comprobación de la chimenea - Debe de ser de acero inoxidable (AISI 316L) o similar.

1. Comprobaciones con el Proyecto o con la Memoria Técnica

Con anterioridad a la puesta en marcha se comprobará si la ubicación de la caldera es la adecuada y si se corresponde con el Proyecto o con la Memoria Técnica.

Se deberá comprobar que el local donde se aloje la caldera esté bien ventilado y que cuente con las rejillas de ventilación necesarias para que no produzcan concentraciones peligrosas de combustible.

Se observará si el equipo está convenientemente anclado y sujeto con elementos anti vibratorios para que no transmita vibraciones al edificio. Se verificará que se han respetado las distancias necesarias que permitan el mantenimiento del equipo.

Se comprobará que la salida de humos se ha realizado según Proyecto o Memoria Técnica y que permita la adecuada dispersión de los humos, evitando molestias a otros usuarios.

Tratándose de un equipo de quema de combustible sólido, la chimenea a de tener salida por cubierta según reglamento RITE (IT 1.3.4.1.3.1. Evacuación de los productos de la combustión).

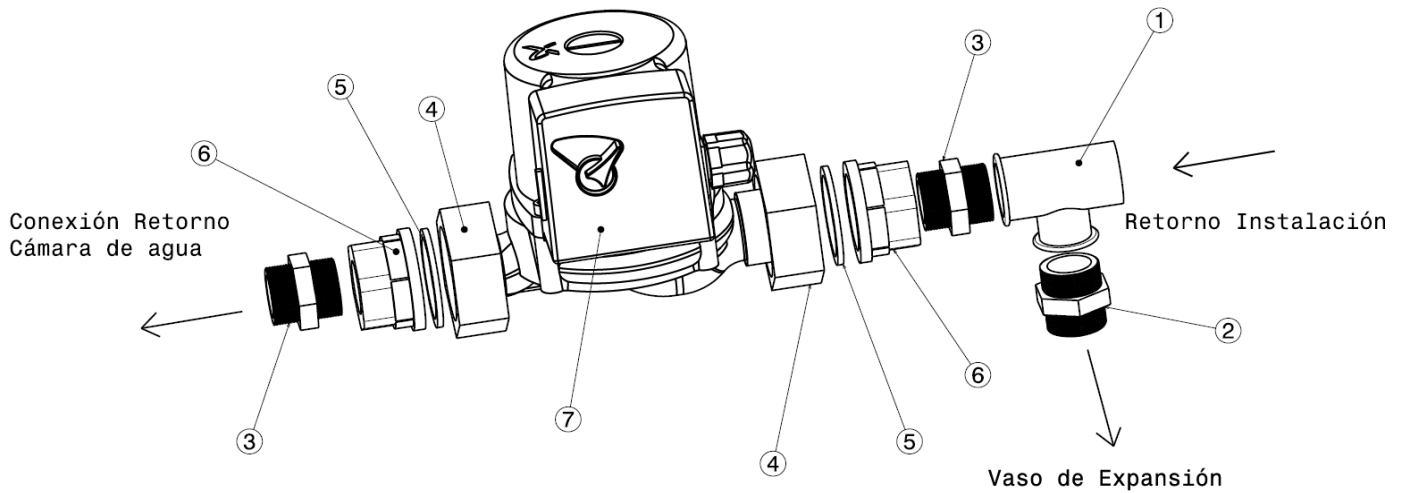
Las chimeneas con salida por cubierta deberán sobresalir 1 m por encima de edificios situados a menos de 10 m o alcanzar la misma altura que los situados entre 10 y 20 m. Además, deberán

sobresalir 1 m por encima de las aberturas de ventilación próximas o estar separadas de las mismas al menos 1 m.

2. Comprobación de elementos Hidráulicos

2.1 Válvula de Seguridad.

El circuito hidráulico llevará su propia válvula de seguridad que debería saltar antes de la válvula de seguridad de la hidroestufa (incluida en el equipo, la cual está tarada a 3 bares de presión). La conducción de la salida al desagüe de toda válvula de seguridad instalada (tanto en el circuito hidráulico como en la hidroestufa) debe realizarse de forma visible de forma que, si la válvula perdiera, el goteo debería ser visible. Si se produjera el disparo de la válvula no deberán producirse fugas que puedan producir quemaduras al personal de mantenimiento que pudiera estar trabajando en las proximidades.



Circuito hidráulico de seguridad.

2.2 Elementos del circuito hidráulico en la máquina .

Hay que comprobar todos los elementos del circuito hidráulico . Estos están unidos de forma roscada con teflón . Estos elementos están perfectamente ensamblados y testados para que no haya pérdidas de agua en la instalación incluso a presiones superiores a la de trabajo de la máquina.

2.2.1. Retorno

LEYENDA EXPLOSIONADO		
Marca	Denominación	Cantidad
1	Te roscada hembra 3/4"	1

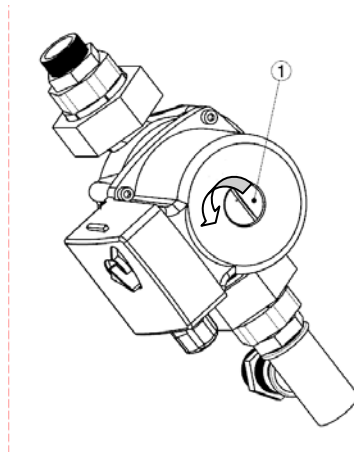
2	Machón 3/4"	1
3	Machón Reducción 1" - 3/4"	2
4	Racor de la bomba 1"	2
5	Junta de Racor de la Bomba	2
6	Racor de conexión de Bomba 1"	2
7	Bomba de circulación	1

La purga de la caldera y de la bomba aceleradora o recirculación, debe ser realizada por un calefactor o instalador autorizado.

Esta purga se debe realizar para que el aire del interior de la instalación de calefacción y de la máquina, salga al exterior, evitando así ruidos innecesarios y sobrepresiones.



Atención : hay que extremar las precauciones ya que la temperatura de salida del aire es de 100°C aproximadamente y puede provocar quemaduras.



Esta operación consiste en girar en el sentido de la flecha y con la herramienta adecuada el tornillo(1) hasta quitarlo. Así facilitamos la salida del aire de la instalación.

2.2.2. Ida.

Denominación	Medidas	Longitud	Tipo conector	Cantidad
Racor 3/4" Hembra	3/4"		Hembra 3/4"	3
tubo corrugado 3/4" (sombbrero)	3/4"	290 mm	Hembra 3/4" - Hembra 3/4"	1
Tubo corrugado 3/4" (salida máquina - colector)	3/4"	520mm	Hembra 3/4" - Hembra 3/4"	1
Racor 3/4"	3/4"		Macho 3/4"- Macho 3/4 "	4
Colector 3/4" - Hembra - Macho con dos derivaciones Hembra 1/2"	3/4"		Hembra 3/4" - Macho 3/4"	1
Tubo corrugado 3/4" (salida máquina - colector)	3/4"	470 mm	Hembra 3/4" - Hembra 3/4"	1

Racor de Salida + Rosca para fijación a parte posterior de máquina	3/4"		Macho 3/4" - Macho 3/4"	1
Pieza de sujeción del colector	3/4"			2

2.3 Vaso de expansión de la máquina.

Es un elemento de seguridad que tiene que tener cualquier instalación que esté conectada a un circuito hidráulico.

La caldera dispone de un vaso de expansión, que es de capacidad reducida y únicamente instalado para la seguridad de la caldera. Por lo que se deberá instalar dicho elemento acorde al tipo de instalación que se precise.

Denominación	Fotografía	Medidas (mm)	tipo de conector
Vaso de expansión ERP-385		385/98	Macho 3/4"

El correcto dimensionado del vaso de expansión respecto de la masa de agua contenida en la instalación de calefacción evita, que dentro del circuito hidráulico se superen presiones por encima del tarado de la válvula de seguridad de calefacción de la caldera, es decir 3 Bares. Si la presión interior en el circuito de calefacción supera los 3 bares la válvula de seguridad de calefacción va a abrirse y a liberar agua para que descienda la presión en el circuito de calefacción hasta situarse en niveles por debajo de 3 bar donde la máquina trabajará correctamente.

Como el dimensionado del vaso de expansión se calcula en relación a la instalación de calefacción y dependerá de muchos factores como el caudal, temperaturas, emisores... Si es necesario, se comprobará igualmente la existencia y el correcto funcionamiento de un vaso de expansión en el circuito hidráulico.

2.4 Elementos hidráulicos externos a la máquina.

Se comprobará que las tuberías están conectadas a la unidad con elementos anti vibratorios y que sean los adecuados acorde al tipo de instalación que se precise. Igualmente deberán comprobar que se incluye todo elemento necesario para la instalación: válvulas, purgadores, uniones, conexiones, etc.

2.5 Bomba circuladora.

Todas nuestras hidro-estufas poseen una bomba de circulación de tipo Grundfos UPS 15-50, para impulsar el agua en la instalación de calefacción.

Las especificaciones técnicas de esta bomba las cuales debemos respetar para su correcto funcionamiento son:



La bomba es del tipo de rotor encapsulado, es decir la bomba y el motor forman una unidad íntegra sin cierre y con sólo dos juntas para el sellado. Los cojinetes están lubricados por el líquido bombeado. La bomba tiene selector de velocidad .

La bomba se caracteriza por:

- * Eje y cojinetes radiales de cerámica.
- * Cojinete axial de carbono.
- * Camisa del rotor y placa soporte de acero inoxidable.
- * Impulsor resistente a la corrosión, Compuesto, PES/PP.
- * Cuerpo de bomba de Fundición.

El motor es un motor 1-fásico. No se requiere protección adicional de motor.

Líquido:

- Líquido bombeado: Agua
- Rango de temperatura del líquido: 2 .. 110 °C
- Temp. líquido: 60 °C
- Densidad: 983.2 kg/m³
- Viscosidad cinemática: 1 mm²/s

Técnico:

- Clase TF: 110
- Homologaciones en placa: CE,BSI

Materiales:

- Cuerpo hidráulico: Fundición
- EN-JL1030 - ASTM 30 B
- Impulsor: Compuesto, PES/PP

Instalación:

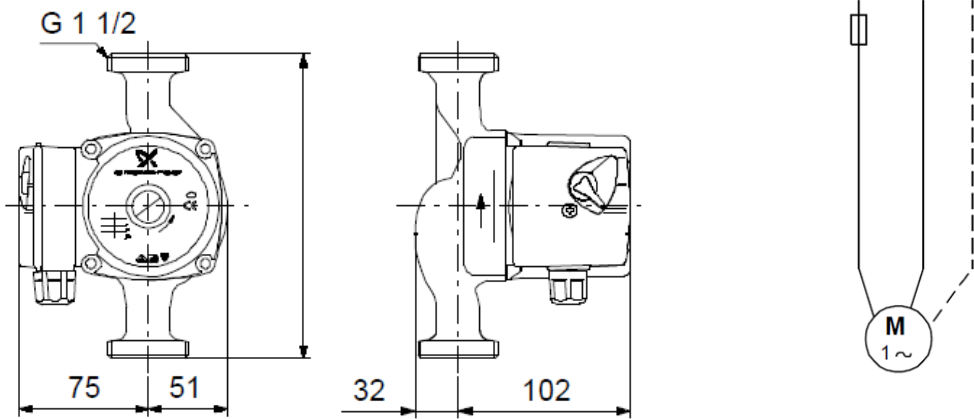
- Amb. máx. con líquido a 80°C: 40 °C
- Presión de trabajo máxima: 10 bar
- Diámetro de conexiones: G 1"
- Presión: PN 10
- Distancia entre conexiones de aspiración y descarga: 130 mm

Datos eléctricos:

- Funcionamiento C: 2 µF
- Potencia de entrada en velocidad 1: 35 W
- Potencia de entrada en velocidad 2: 45 W
- Potencia de entrada en velocidad 3: 50 W
- Frecuencia de alimentación: 50 Hz
- Tensión nominal: 1 x 230 V
- Intensidad en velocidad 1: 0.16 A
- Intensidad en velocidad 2: 0.2 A
- Corriente en velocidad 3: 0.23 A
- Tamaño condensador - Funcionamiento: 2 µF
- Grado de protección (IEC 34-5): IP44
- Clase de aislamiento (IEC 85): F

Otros:

- Peso neto: 2.4 kg
- Peso bruto: 2.6 kg



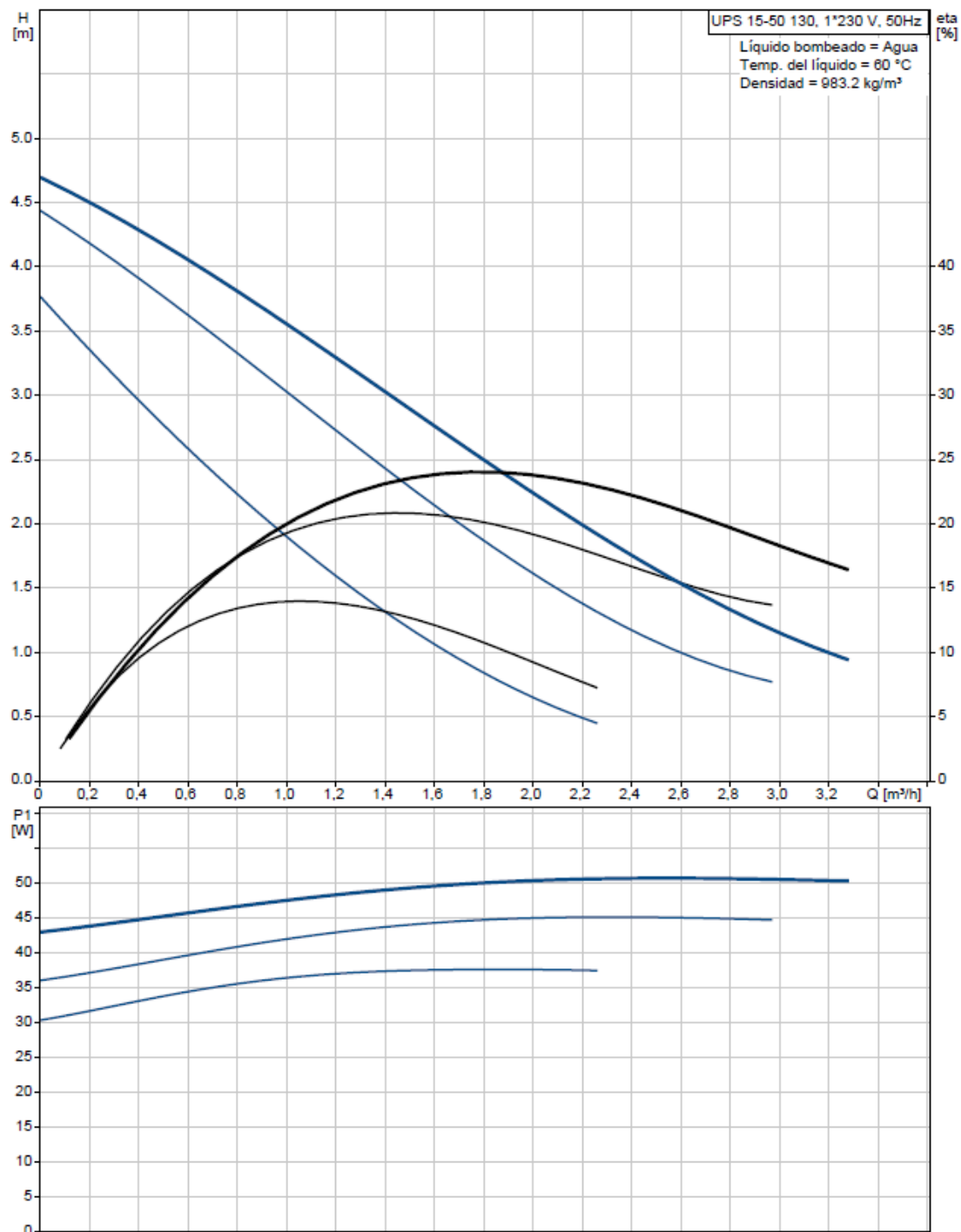
96281426 UPS 15-50 130 50 Hz

2.6 Conexión eléctrica de la máquina.

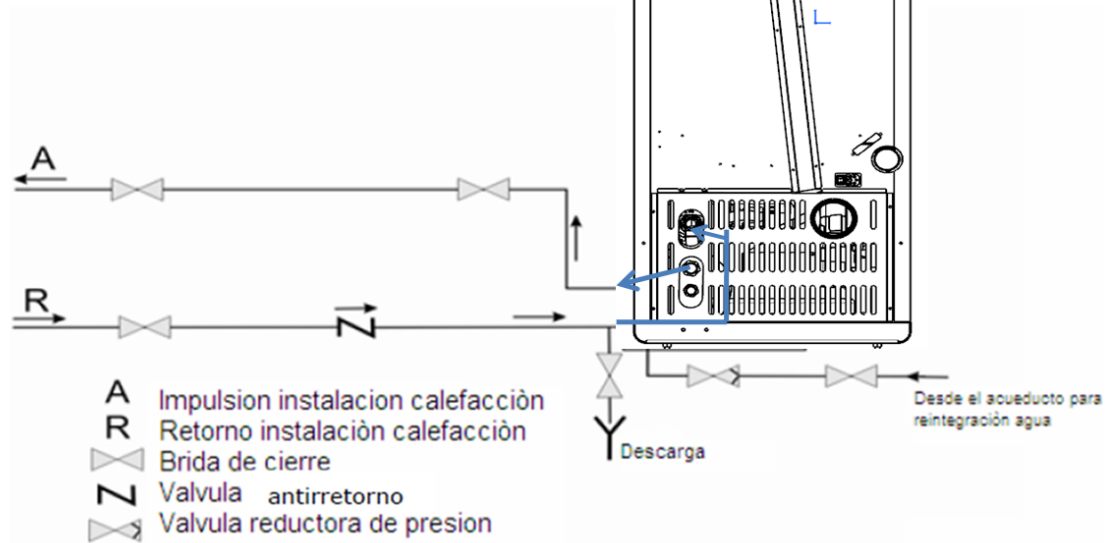
Antes de arrancar la caldera se deberá realizar una comprobación de la conexión eléctrica realizada. Se trataría de comprobar que el conexionado se haya realizado según indicaciones del fabricante y de que se haya conectado la toma de tierra.

2.7 Circuito de llenado y vaciado de la máquina.

La instalación debe de tener un circuito de llenado y vaciado independiente del circuito de calefacción, el cual debe de cumplir la normativa vigente.



ESQUEMA HIDRÁULICO INDICATIVO



Advertencias y recomendaciones sobre el agua de aporte en la caldera.

Los principales problemas que puede ocasionar el agua de aporte en una instalación se centran en tres categoría fundamentales.

- Partículas en suspensión, que favorecen el desarrollo de procesos de corrosión por aireación diferencial. Para evitarlos colocaremos el filtro adecuado.
- Incrustaciones: En muchas zonas de España el agua puede contener calcio y magnesio disueltos los cuales ocasionan la formación de depósitos de cal en el interior de calderas, calentadores, intercambiadores de calor, electrodomésticos y tuberías. Para evitarlas se realizará una descalcificación adecuada.
- La composición química del agua, el diseño de la instalación y las condiciones de funcionamiento, pueden favorecer en algunos casos el desarrollo de procesos de corrosión en determinados metales, originando fugas de agua, desarrollo de microorganismos en los óxidos (que actúan como nutrientes) y formación de biocapas.

3 Para los tubos de cobre las condiciones límites del agua a transportar, a partir de las cuales será necesario un tratamiento serán las de la tabla 6.2:

Tabla 6.2

Características	Agua fría y agua caliente
pH	7,0 mínimo
CO ₂ libre, mg/L	no concentraciones altas
Índice de Langelier (IS)	debe ser positivo
Dureza total (TH), °f	5 mínimo (no aguas dulces)

El tratamiento anticorrosión generalmente se basará en los siguientes conceptos:

- La modificación de determinados parámetros del agua.
- El uso de inhibidores de corrosión.

La utilización de inhibidores de corrosión no modifica sensiblemente las características fisicoquímicas del agua ya que actúan a dosis muy débiles. Generalmente el inhibidor se fija sobre el metal y forma una barrera compacta entre éste y el agua, con lo cual queda protegido.

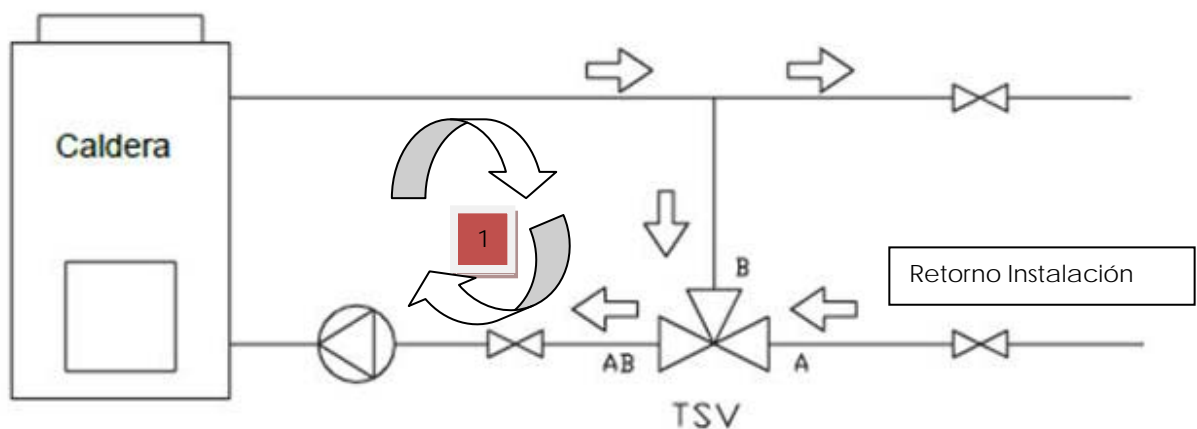
Habitualmente se utilizan los siguientes inhibidores de corrosión: Fosfatos, polifosfatos y silicatos, glycol...

2.7 Circuito anti-condensación.

Es altamente recomendable realizar un circuito adecuado de anti-condensación, que garantice una temperatura de retorno del aparato al menos de 55 °C. Una temperatura de retorno elevada permite mejorar la eficiencia, reduce la formación de condensación de los humos y alarga la vida útil de la estufa, evitando problemas de corrosión en el cuerpo de la caldera.

La válvula anti-condensación, se instala en las calderas de combustible sólido, ya que previene el retorno del agua fría en el intercambiador. Es compatible con cualquier tipo de caldera.

Este circuito consiste en una válvula de tres vías tarada termostáticamente a 55°C y que permite que normalmente en el momento de arranque de la caldera que el agua realice solo el circuito 1, hasta que la temperatura no sea mayor de 55° C; es entonces cuando esta válvula dejará paso al agua del circuito de retorno de la instalación.



2.8 Chimeneas de evacuación de humos.

Para la evacuación de humos lo haremos siguiendo las directrices que nos marca el RITE.

Obligatoriamente la tubería debe de ser de acero inoxidable (AISI 316L), y no debemos utilizar nunca tubería de aluminio, galvanizada o de hierro.

En casos de humedades relativas en el ambiente superiores al 60% y como medida preventiva de la condensación, la cual produce una corrosión, alquitranado ...en la chimenea y que con el paso del tiempo afecta al funcionamiento de la estufa, es altamente recomendable instalar tubería aislada de doble pared en acero inoxidable.

En el caso de instalar la caldera en una casa de madera, el montaje de la tubería en vertical debemos realizarlo **OBLIGATORIAMENTE** con tubería de doble pared aislada y prestando especial atención a la zona que atraviesa los tabiques, siendo obligatorio aislar convenientemente el tubo si fuera necesario.

2.9 Advertencias y recomendaciones.

No tocar la estufa con las manos mojadas. Aunque la estufa está equipada con toma de tierra no deja de ser un aparato eléctrico que nos podría proporcionar una descarga eléctrica.

No encender y apagar la estufa intermitentemente, ya que esto puede causar daños internos en los componentes electrónicos y distintos motores de ~230/240V - 50Hz.

La caldera debe montarse sobre suelos que tengan la capacidad portante adecuada y, si la construcción existente no permite cumplir este requisito previo, deben crearse las condiciones para que así sea, por ejemplo montando una placa de reparto o distribución de carga.

Para la instalación Utilizar materiales de alta temperatura (300 °C), como silicona o cinta de aluminio

3.9 *Primer Encendido*

Algunos olores pueden ser emitidos durante las primeras horas de la quema durante el primer encendido. Estos olores son normales y no son dañinos. Sin embargo, se recomienda una mayor ventilación en la habitación hasta la desaparición total de los mismos. La estufa alcanzará temperaturas altas durante su funcionamiento. Mantenga a los niños, la ropa y los muebles de cocina alejados de todas las superficies de la misma.

ADVERTENCIA: El contacto directo con la estufa DURANTE LA OPERACION puede causar quemaduras de piel. Para evitar la posibilidad de entrada de humo y/o chispas a la sala siempre mantenga la cámara de combustión con las puertas cerradas cuando la estufa esté en funcionamiento.

Por favor, conecte la estufa a la alimentación de corriente y rellene con combustible PELLET el depósito del aparato ubicado en la parte superior abriendo la tapa para ello.

4 INSTRUCCIONES:

4.1 *Primer Encendido*

Algunos olores pueden ser emitidos durante las primeras horas de la quema durante el primer encendido. Estos olores son normales y no son dañinos. Sin embargo, se recomienda una mayor ventilación en la habitación hasta la desaparición total de los mismos. La estufa alcanzará temperaturas altas durante su funcionamiento. Mantenga a los niños, la ropa y los muebles de cocina alejados de todas las superficies de la misma.



ADVERTENCIA: El contacto directo con la estufa DURANTE LA OPERACION puede causar quemaduras de piel. Para evitar la posibilidad de entrada de humo y/o chispas a la sala siempre mantenga la cámara de combustión con las puertas cerradas cuando la estufa esté en funcionamiento.

Por favor, conecte la estufa a la alimentación de corriente y rellene con combustible PELLET el depósito del aparato ubicado en la parte superior abriendo la tapa para ello.

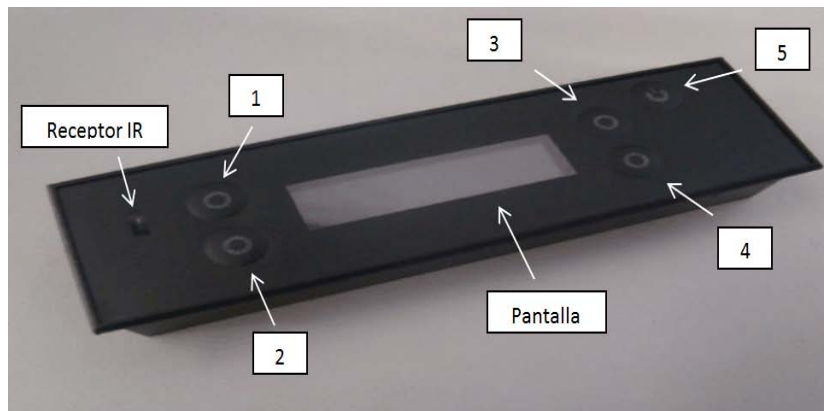


ADVERTENCIA : PARA EL CORRECTO FUNCIONAMIENTO DE LA CALDERA , LA PRESIÓN DE LA INSTALACIÓN HIDRÁULICA DEBE ESTAR COMPRENDIDA ENTRE 0,6 Y 2,2 bar. LA PRESIÓN NOMINAL DE TRABAJO ESTARÁ EN TORNO A 1,5 BAR .

Si la presión detectada por el MANÓMETRO digital es inferior a 0,6 bar o superior a 2,2 bar, se activa la alarma de la caldera.

Deberá introducir o sacar líquido de la instalación hasta que la presión se sitúe entre esos valores.

4.2 Panel de Control (Display)



1. **Botón On/Off:** Apretando este botón durante unos segundos se acciona la función de encendido o apagado.
2. **Botón Menu/ok:** el cual confirma la acción o accede al menú que este indicado en el display.
3. **Botón Mode/esc:** el cual cancela la acción o retrocede en el menú que esté indicado en el display.
4. **Botón “- / +”:** Botones de navegación en los menús. Con el botón “-” giramos el menú en una dirección y con el botón “+” giramos en el sentido contrario.
5. **Pantalla o display:** Dispone de una pantalla que nos muestra la información y/o estado de la estufa.
6. **Receptor de infrarrojos** para el mando a distancia.

4.3 Funcionamiento del Sistema:

Encendido y/o Apagado: Unos 12 segundos tras conectar la estufa a la corriente eléctrica, aparecerá en el display el estado “Off”. Para llegar a este estado, la estufa comprueba el sistema y en caso de estar preparado para la combustión, en el display aparecerá la palabra “off”. Pulsamos el botón “On/Off” para el encendido de la estufa durante 2 segundos para ambas acciones. En la pantalla nos indica la temperatura ambiente y la hora tal y como indica la ilustración 1:

2	2	.	0	°	C					1	0	:	2	3
										O	f	f		



[Nota]. Para modelo estufa Hydro. En la pantalla nos indica la hora y la temperatura ambiente/temperatura agua durante ciclos de parpadeo tal y como indica la ilustración 1:

6	0	.	0	°	C		H	2	0		1	0	:	2	3
							O	f	f						

Temperatura del agua

2	2	.	0	°	C						1	0	:	2	3
							O	f	f						

Temperatura ambiente

Una vez terminado el proceso de encendido con éxito, en la el display aparecerá la palabra "ON", lo cual indica que el sistema ha terminado con éxito el encendido.

A continuación con la pulsación de cualquier de los botones accedemos al menú del sistema, el cual se muestra en la ilustración 2:

M	o	d	e	:	A	U	T	O			M	e	n	u
T	e	m	p	:	2	3	°	C						

En la pantalla se muestra cuatro opciones:

- ✓ **Mode:** esta opción tiene dos modalidades (AUTO y MANUAL), la opción AUTO la combustión es gestionada por la propia estufa, y en la opción MANUAL, el usuario regula los niveles de potencia en función del calor que quiera emitir al ambiente. Pulsando el boten "mode" elegimos entre modo "Manual" o "AUTO", de manera que queda activado el modo que aparezca en pantalla.

M	o	d	e	:	A	U	T	O			M	e	n	u
T	e	m	p	:	2	3	°	C						

M	o	d	e	:	M	A	N	U			M	e	n	u
F	i	r	e	:	5									

- ✓ **Temp/Fire:** nos muestra la temperatura que deseamos tener en la sala y el nivel de potencia de la estufa. Pulsando el botón "-" accedemos al menú de temperatura/nivel potencia (pulsación 2 segundos) o con una sólo pulsación ajustamos la temperatura entre 5 - 35 °C o la potencia entre 1 - 5.

E	s	c				3	5					O	k
-		T	e	m	p	e	r	a	t	u	r	a	+

Menu cambio valor temperatura

E	s	c										O	k
-						F	i	r	e				+

Menu cambio valor potencia

- ✓ **Menu:** es el menú de opciones avanzadas.
- ✓ **Fan:** nos indica el nivel de regulación de los ventiladores.

⚠ **[Nota 1: según modelo, el control estará desactivado].**

⚠ **[Nota 2. Modelos con funcionamiento de 2 Fan].**

⚠ **[Nota 3. Modelos Hydro estufas no disponen de motor Fan].**

El Fan 1 se activa de forma automática controlado por la temperatura de humos de la combustión y el Fan 2 tendrá control por el usuario tal y como se explica a continuación

Tiene posibilidad de hasta 6 niveles de regulación:

- Fan 1. Potencia Ventilación 1
- Fan 2. Potencia Ventilación 2
- Fan 3. Potencia Ventilación 3
- Fan 4. Potencia Ventilación 4
- Fan 5. Potencia Ventilación 5
- Fan A. Potencia Ventilación Automática (regulación basada en la potencia de trabajo de la estufa).

M	o	d	e	:	M	A	N	U				M	e	n	u	
F	i	r	e	:	5							F	a	n	:	A

Pulsando el botón "on/off" volvemos a la pantalla de inicio la cual nos muestra en el display el estado de la estufa, el cual puede ser "on" o "off".

4.4 Selección de Idioma

Si su equipo no viene con el castellano como idioma predefinido puede seleccionarlo pulsando la tecla "Menu" hasta que aparezca el mensaje "Programación".

e	s	c										S	e	t
-		P	r	o	g	r	a	m	a	c	i	o	n	+

Una vez haya llegado a este nivel pulse la tecla "Menu" (Set) y verá que aparece en el display el mensaje siguiente:

e	s	c				E	n					S	e	t
-					L	a	n	g	u	a	g	e		+

Pulsando la tecla "Menu" (Set) y a continuación la tecla "+" podrá desplazarse por los distintos idiomas hasta seleccionar el castellano, quedando el siguiente mensaje en su display:

e	s	c				E	s					S	e	t
-					I	d	i	o	m	a				+

4.5 Funcionamiento en Modo Automático:

Temp: Pulsamos el botón "-" durante dos segundos, accedemos al menú de ajuste de temperatura. En este menú, podemos subir o bajar la temperatura desde 5°C hasta los 35°C, pulsando el botones de "+/-" según se desee.

Nota: la estufa dispone de una salida para conectar un termostato exterior, para el control de la temperatura en modo automático.

e	s	c				2	3	°	C				O	k		
-					T	e	m	p	e	r	a	t	u	r	a	+

e	s	c					4						O	k
-						F	i	r	e					+

4.6 Funcionamiento en Modo ECO

Al activar este sistema, la estufa economiza la caída del pellet al quemador, incluso llegando cesar la alimentación siempre y cuando no implique un descenso notable en la temperatura del ambiente. Nota: No se alarma. Este sistema puede apagar y activar la estufa de manera automática para mantener la temperatura.

Al activar este sistema, automáticamente reemplaza el modo automático. El valor de temperatura ambiente deseado se puede ajustar, tal y como se ha descrito en el apartado anterior.

Para activar este sistema acceda al menú programación y una vez dentro de este menú avance mediante la tecla "+" hasta que vea el siguiente mensaje.

e	s	c				O	f	f				S	e	t
-						E	c	o						+

Pulsando la tecla "Menu" verá que el mensaje "Off" comienza a parpadear. Tras esto pulse la tecla "+" hasta que observe que el estado cambia a "On". Una vez aparezca en estado "On" pulse "Menu" (Ok) y ya habrá configurado su equipo para que funcione en modo ECO.

4.7 Funcionamiento en Modo Manual

Para poner en modo Manual debemos presionar el botón "mode", una pulsación de manera que aparece la siguiente imagen en el display:

M	o	d	e	:	M	A	N	U				M	e	n	u
F	i	r	e	:	4										

Nota: volviendo a hacer una pulsación en "mode", accedemos de nuevo al modo automático.

Podemos subir o bajar niveles de intensidad desde el nivel 1 al nivel 5, pulsando el botón "-" bajamos niveles (1 nivel por pulsación) y con el botón "+" subimos niveles (1 nivel por pulsación).

e	s	c				4							O	k
-						F	i	r	e					+

4.8 Funciones Avanzadas (Menu)

Para acceder a este menú, haciendo una pulsación en el botón "menú". Nos desplazamos con el botón "+" o "-" entre las diferentes funciones y entramos o salimos con el botón "menú" y "mode" respectivamente.

En este menú nos encontramos las siguientes funciones recogidas a la tabla que describimos a continuación:

4.9 FuncionTemp. Agua: [Nota: solo para modelos Hydro].

Para acceder a este menú, haciendo una pulsación en el botón "menú". Accedemos al mismo o salimos con el botón "menú" y "mode" respectivamente.

Accediendo al submenú nos encontramos con el mensaje set Calefacción.

e	s	c				6	5	°	C			S	e	t
<	S	e	t		C	a	l	e	f	a	c	c	i	>

Pulsando la tecla "Menu" (Set) y a continuación las teclas "-" ó "+" podemos seleccionar la temperatura de agua de trabajo elegida para la calefacción (Temp. Max 85°C). Una vez seleccionada pulsamos la tecla "Ok" y temperatura dejará de parpadear.

4.10 Función fecha/hora, Día, Mes y Año:

Para acceder a este menú, haciendo una pulsación en el botón "menú". Accedemos al mismo o salimos con el botón "menú" y "mode" respectivamente.

Accediendo al primer submenú nos encontramos con el mensaje hora (0-24h)

e	s	c					0						S	e	t
<					H	o	r	a							>

Pulsando la tecla "Menu" (Set) y a continuación las teclas "-" ó "+" podemos seleccionar la hora elegida. Una vez seleccionada pulsamos la tecla "Ok" y la hora seleccionada dejará de parpadear.

Pulsando la tecla "+" vemos que aparece en pantalla el mensaje siguiente:

e	s	c				1	5						S	e	t
<					M	i	n	u	t	o	s				>

Operando de igual forma que en el menú "Hora" seleccionamos los minutos que deseemos (0-60min).

Repitiendo la misma operación que en los dos casos anteriores podremos seleccionar los parámetros Día, Mes y Año.

4.11 Crono o programación semanal:

e	s	c											S	e	t
<					C	r	o	n	o						>

Esta opción nos permite disponer de distintos programas combinables entre sí. En el mismo encontramos seis programas (Prog.1 a Prog.6) que nos permiten programar distintas configuraciones de encendido y apagado. En cada programa podremos encender la hora de encendido y apagado de nuestro equipo así como los días que queremos que se repita la operación. A continuación se expone un ejemplo práctico:

Queremos programar nuestro equipo para que de lunes a viernes se encienda de manera automática de a las 18:00h y se apague también de forma automática (Asegúrese de que su equipo está programado en modo "AUTO"):

1. Pulse la tecla "Menu" dos veces hasta que aparezca en pantalla el menú <Fecha y Hora>

e	s	c								S	e	t		
<		F	e	c	h	a		y		H	o	r	a	>

2. Pulse la tecla "+" una vez hasta que aparezca en pantalla el menú <Crono>

e	s	c								S	e	t		
<				C	r	o	n	o						>

3. Pulse la tecla "Menu" (Set) para acceder al menú <Crono>
 4. Pulse la tecla "Menu" cuando aparezca el diálogo <Habilitación> y seguidamente pulse la tecla "+". Observará que el estado cambia a "ON". Pulse la tecla "Menu" para confirmar este estado.

e	s	c			O	f	f			S	e	t		
<		H	a	b	i	l	i	t	a	c	i	o	n	>

e	s	c			O	n				S	e	t		
<		H	a	b	i	l	i	t	a	c	i	o	n	>

5. Pulse la tecla "+" tres veces hasta que aparezca en pantalla el diálogo <Prog. 1>. Entonces pulse la tecla "Menu" (Set) para acceder a la programación 1

e	s	c								S	e	t		
<				P	r	o	g	.	1					>

6. Pulse la tecla "+" hasta visualizar el diálogo <P1 Hora Enc.>. Entonces pulse la tecla "Menu" (Set) y a continuación pulse la tecla "+" para introducir la hora a la que desea que su equipo se encienda. Mediante el uso de las teclas "+" y "-" podrá seleccionarla, en este caso seleccionamos las 18:00h. Una vez seleccionada la hora presionamos la tecla "Menu" para confirmar la hora.

e	s	c			1	8	:	3	0		S	e	t	
<	P	1		H	o	r	a			E	n	c	.	>

7. A continuación pulsamos la tecla "+" hasta que visualicemos en pantalla el mensaje <P1 Hora Stop> y repitiendo la operativa del menú <P1 Hora Enc.> seleccionamos la hora de apagado, en nuestro caso las 22:00h

e	s	c			2	2	:	0	0		S	e	t		
<	P	1		H	o	r	a				S	t	o	p	>

8. Pulsando nuevamente la tecla "+" veremos el diálogo <P1 Temp. Aire>. Pulsando la tecla "Menu" (Set) tenemos acceso a la selección de temperatura del aire que queremos poseer en la estancia. Usando las teclas "+" y "-" seleccionamos la temperatura deseada. Una vez alcanzada pulsamos la tecla "Menu" (OK) para confirmar.

e	s	c			2	5	°	C			S	e	t	
<	P	1		T	e	m	p	.		A	i	r	e	>

9. Pulsando dos veces la tecla "+" vemos que aparece en pantalla el diálogo <P1 Fire>. Este diálogo nos da acceso a la potencia deseada en el equipo. Accedemos a este menú pulsando nuevamente la tecla "Menu" (Set) y elegimos el grado de potencia que deseamos (rango variable de 1 a 5 niveles). Una vez seleccionada la potencia deseada pulsamos la tecla "Menu" (OK) para confirmar dicha potencia.

e	s	c					4				S	e	t
<	P	1		F	i	r	e						>

10. Pulsando nuevamente la tecla "+" observamos que aparece el mensaje <P1 Día>.

e	s	c									S	e	t
<	P	1		D	i	a							>

11. Una vez aparezca este mensaje pulsamos la tecla "Menu" (Set) y observamos que aparece el mensaje <P1 Lu>. Este mensaje hace referencia a la activación horaria el día lunes de los horarios de encendido seleccionados en los paso 5 y 6.

e	s	c			O	f	f				S	e	t
<				P	1	L	u						>

12. Pulsando la tecla "Menu" (Set) vemos que el mensaje "OFF" empieza a parpadear y pulsando la tecla "+" observamos que cambia a ON. Si desea que su equipo se encienda todos los lunes a las 18:00h y se apague a las 22:00h seleccione ON.

e	s	c			O	n					S	e	t
<				P	1	L	u						>

13. Pulsando la tecla "ESC" volvemos al menú <P1 LU>. Usando la tecla "+" vemos que podemos repetir la operación del punto 11 para cada día de la semana.
14. Una vez seleccionados todos los días, presionamos la tecla "ESC" hasta que volvamos al submenú <P1 Día>.
15. Presionando la tecla "+" nos aparece en pantalla el diálogo <P1 Habilita>. Presionando la tecla "Menu" (Set) el diálogo "OFF" empieza a parpadear y tal y como hemos venido haciendo con la tecla "+" elegimos la configuración "ON".

e	s	c				O	f	f				S	e	t
<	P	1			H	a	b	i	l	i	t	a		>

e	s	c				O	n					S	e	t
<	P	1			H	a	b	i	l	i	t	a		>

16. Tras estos pasos nuestra estufa estará configurada para encenderse de manera automática a las 18:00h y apagarse de igual forma a las 22:00h todos los días que hayamos seleccionado.
17. Para volver a la pantalla inicial pulsamos la tecla "ESC" hasta que aparezca en pantalla la imagen modo: AUTO

M	o	d	o	:	A	u	t	o				M	e	n	u
T	e	m	p	:	2	2	e	C							>

En caso de querer realizar más operaciones de encendido o apagado basta con realizar la misma operación en los distintos programas (Prog.1 a Prog. 6), pudiendo de esta forma discriminar el encendido y apagado entre días laborables o fines de semana.

FUNCIÓN	VALOR
Habilitación	On/Off
Carga Perfil	1-10
Reiniciado	Memoria-Puesta a 0
Prog. 1	Programados
Prog. 2	Programados
Prog. 3	Programados
Prog. 4	Programados
Prog. 5	Programados
Prog. 6	Programados

Para acceder o salir de los menús pulsamos el botón "menú" o "mode" respectivamente. En la opción "Habilitación" activamos o desactivamos el modo programación. Mediante la opción "Carga Perfil" podemos seleccionar algún perfil previamente definido en el menú crono. En la opción "Reiniciado" volvemos a los parámetros configurados por defecto de fábrica, borrando toda la información que el usuario haya podido almacenar en sus programas. En cada "programa" (dispone de 6 programaciones), el usuario puede ajustar temperatura, potencia, días y horas de funcionamiento.

4.12 Info Usuario: En este submenú podrá visualizar diferentes parámetros e informaciones de su estufa.

Código Tarjeta → En este apartado podrá consultar el código de referencia de la tarjeta electrónica que equipa su estufa

e	s	c				4	9	0	4	0	4					
<	C	o	d	i	g	o			T	a	r	j	e	t	a	>

Código Seguridad → En este apartado podrá consultar el código de seguridad de su estufa

e	s	c				5	2	0	4	2	2					
<	C	o	d	i	g	o			S	e	g	u	r	i	d	>

Código Display → En este apartado podrá consultar el código de referencia del display con el que viene equipada su estufa.

e	s	c				5	0	0	3	0	9					
<	C	o	d	i	g	o			D	i	s	p	l	a	y	>

Código Parámetros → En este apartado podrá consultar el código de referencia de parámetros con el que viene equipada la tarjeta electrónica de su estufa.

e	s	c				0										
<	C	o	d	i	g	o			P	a	r	a	m	e	t	>

Horas Funcionamiento → En este apartado podrá consultar el número de horas que ha estado su equipo en funcionamiento desde que fue adquirido.

e	s	c				0										
<	H	r	s			F	u	n	c	i	o	n	a	m	i	>

Horas Servicio → En este apartado podrá consultar el número de horas transcurridas desde que su equipo fue inspeccionado por última vez por el servicio técnico.

e	s	c				0										
<	H	r	s			S	e	r	v	i	c	i	o			>

Teléfono Servicio→ En este apartado podrá consultar el número de teléfono al que acudir en caso de presentarse cualquier incidencia con su equipo.


e	s	c		9	0	2	0	9	0	7	7	0		
<	T	I	f		S	e	r	v	i	c	i	o		>

Activación→En este apartado podrá consultar el estado de activación de la estufa.

e	s	c					O	f	f					
<			A	c	t	i	v	a	c	i	o	n		>

Extractor Humo→ En este apartado puede observar las revoluciones por minuto a las que gira el extractor de humos de su equipo. Este parámetro viene programado de fábrica, por lo que no se puede modificar salvo que esta acción sea llevada a cabo por un servicio técnico autorizado.

e	s	c		2	1	5	0		r	p	m				
<	E	x	t	r	a	c	t	o	r		H	u	m	o	>

Flujo de Aire→  **[Nota: solo para modelos que incorporen sensor de flujo].**

En este apartado podrá visualizar el caudal de aire caliente que está generando su equipo. Este parámetro viene programado de fábrica, por lo que no se puede modificar salvo que esta acción sea llevada a cabo por un servicio técnico autorizado.

e	s	c		4	0		l	p	m					
<	F	l	u	j	o		A	i	r	e				>

Temperatura Humos→ En este apartado podrá visualizar la temperatura de los humos procedentes de la combustión. Este parámetro viene programado de fábrica, por lo que no se puede modificar salvo que esta acción sea llevada a cabo por un servicio técnico autorizado.

e	s	c		1	5	3	.	5	°	C					
<	T	e	m	p	e	r	a	t	u	r	a		H	u	>

Tiempo Alimentación→ En este apartado podrá visualizar la frecuencia de alimentación de combustible de su equipo.

e	s	c			0	.	7	5	s						
<	T	i	e	m	p	o		A	l	i	m	e	n	t	>

ADVERTENCIA: Los valores reflejados son orientativos y no tienen porqué coincidir con los de su equipo.

4.13 Función Sleep:

Es una función de apagado automático la cual únicamente podemos habilitar en modo manual ("MANU"). Aparecerá en pantalla el mensaje siguiente:

e	s	c				O	f	f					s	e	t
<						S	l	e	e	p					>

Para programar la hora de apagado automático presione la tecla "Menu" (Set) y con las teclas "+" o "-" seleccionamos la hora. Una vez elegida presionamos la tecla "Menu" (Ok) y nuestro equipo estará configurado para apagarse sólo.


e	s	c			2	3	:	3	0					s	e	t
<						S	l	e	e	p						>

4.14 Menu avanzado - settings:

En esta función podemos cambiar el idioma, activar el modo Eco, activar la opción de intensidad de luz en el panel (Backlight), activar/desactivar el control remoto, elegir los grados Celsius o Fahrenheit que se muestran en el display, modificar las recetas de combustión (aire/alimentación pellet) según la calidad del pellet, cebar el sinfín en caso de estar vacío (algunos modelos se entregan con el sinfín sin carga de pellet), activa la función de limpieza, arranque bomba (para el modelo Hydro) y un menú técnico (reservado para personal autorizado), tal y como se muestra a continuación:

Idiomas	Es-De-Pt-Nl-Gr-It-En
Eco	On-Off
Iluminación	On-1200s
Control remoto	On-Off
°C/°F	Auto-°C-°F
Recetas combustion	Pellet + - 1/10
	Aire + - 1/10
Carga Pellet	Habilitado
Limpieza	Habilitado-Off
Inicio Bomba	Habilitado-Off

1. Idiomas: En este submenú podrá seleccionar el idioma que desea para su equipo.
2. ECO: Usando este modo podrá disminuir el consumo de su equipo.
3. Iluminación: Este sistema permite seleccionar el tiempo durante el cual queremos que el display permanezca encendido desde la última vez que se haya utilizado

4. Control remoto: Este sistema activa o desactiva el control remoto de la estufa.
5. °C/°F: Esta opción permite seleccionar en que escala queremos ver la temperatura
6. Recetas combustión: Este menú le permite modificar (según el tipo de pellet usado) la velocidad tanto de aire como de alimentación, para un ajuste adecuado de la combustión según la calidad de pellet utilizado.
7. Carga de Pellet: Este menú sirve para rellenar el tornillo sinfín tras haberse quedado su equipo sin combustible.
8. Limpieza: Este modo activa el extractor para facilitar la limpieza de la cámara de combustión cuando se está soplando la misma, evitando de esta forma la salida de ceniza de la cámara.
9. Inicio Bomba.  **[Nota: solo para modelos Hydro].** Este menú sirve para accionar un previo inicio de comprobación de la bomba de circulación.

4.15 Alertas por Mal Funcionamiento

Cuando la estufa detecta alguna anomalía automáticamente crea una alerta en la pantalla y nos muestra el error que ha detectado.

i	n	f	o			A	L	A	R	M			A	0	1
I	g	n	i	t	i	o	n		F	a	i	l	e	d	

Cuando aparezca un mensaje de alarma, probaremos pulsandola tecla "on/off" durante tres segundos, la estufa comprobara el error

						A	L	A	R	M			A	0	1
	C	o	n	t	r	o	l	l	i	n	g	.	.	.	

Si una vez efectuada dicha operación la alarma persiste, aparecerá en pantalla el siguiente mensaje:

						A	L	A	R	M			A	0	1
C	a	l	l		A	s	s	i	s	t	a	n	c	e	

En cualquier caso, si el problema persiste contacte con el fabricante o bien con el servicio técnico autorizado más cercano a usted.

Si al pulsar el botón "on/off" se devuelve al estado "on" o "off", la estufa puede seguir con su funcionamiento habitual.

4.16 Tabla de Códigos de Error

A01	Fallo de encendido	Limpiar el cuenco de pellet
A02	Apagado de Llama	Llenar el deposito de pellet
A03	Temperatura elevada en la tolva	Ver el manual
A04	Temperatura de humos elevada	Ver el manual
A05	Alarma por presión de humos	Quitar una posible obstrucción
A06	Alarma de aire de combustión	Comprobar la limpieza del cuenco de pellet, no obstrucción de salida de humo ni entrada de aire comburente
A07	Puerta abierta	Ver si la puerta está cerrada correctamente
A08	Error del extractor de humos	Llamar asistencia técnica
A09	Error del sensor de humos	Llamar asistencia técnica
A10	Error del encendedor de pellet	Llamar asistencia técnica
A11	Error del alimentador de pellet	Llamar asistencia técnica
A13	Error de la placa base	Llamar asistencia técnica
A15	Alarma por nivel de pellet	Ver el nivel de pellet
A16	Error exceso presion de agua	Exceso de temp. agua provocando aumento presion de la misma. Apague la caldera y reinicie tras el enfriamiento.


4.17 Mando a Distancia (Control Remoto)


La placa recibe la señal del mando a distancia a través de señal tipo IR que se encuentra en el display superior cerca de la tapa del depósito de pellet.



Se podrá utilizar cuando la estufa está encendida.

Con el mando podremos manejar las siguientes funciones:

FAN: solo nos dejara manejar el ventilador que tengamos seleccionado.  **[Nota: según modelo, el control estará desactivado].**

FIRE: nos dejara cambiar la intensidad de la estufa, cuando la maquina este en Auto al utilizar el mando para cambiar la intensidad cambiara automáticamente a modo Manual.  **[Nota: Si se encuentra en modo ECO no se podrá usar].**

ON/OFF: para accionar o apagar la estufa.

ES FUNDAMENTAL LA LIMPIEZA PARA EL CORRECTO FUNCIONAMIENTO DE LA ESTUFA.

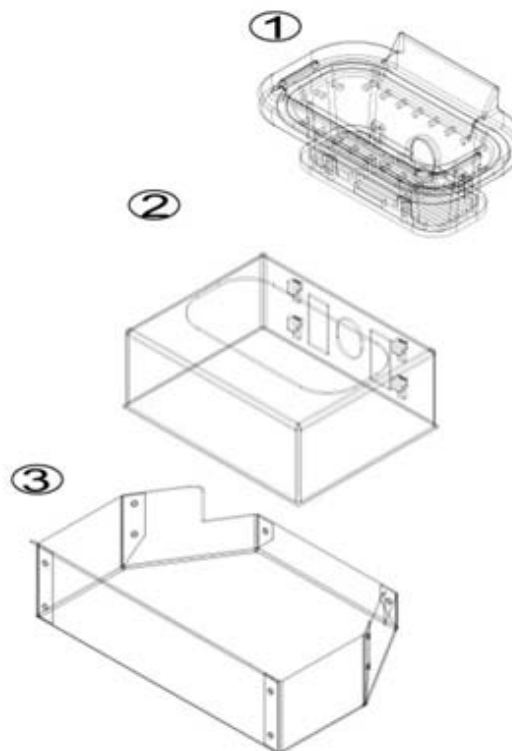
5.1 Mantenimiento Diario:

1.1.1 Mantenimiento del brasero y cajón Recoge cenizas.



PRECAUCIÓN: El mantenimiento periódico sólo debe hacerse mientras la estufa esté apagada y fría.

El mantenimiento diario abarca los elementos que se muestran en la imagen siguiente:



LEYENDA

- 1. BRASERO
- 2. CAJON BRASERO
- 3. RECOGE CENIZAS

1. Retire el brasero y elimine los restos no quemados que hayan podido quedar depositados sobre él.
2. Tras un periodo de tiempo superior a 60 minutos transcurridos desde que apagó su equipo, retire el cenicero y vierta el contenido en un recipiente las cenizas contenidas en su interior. Esta operación puede no ser necesaria realizarla a diario, aunque esta periodicidad dependerá siempre del uso que haga de su equipo.
3. Al enfriarse la estufa debe limpiar el cristal todos los días con un paño o toalla de papel para evitar acumulación de residuos difíciles de eliminar. Esta limpieza podrá ser realizada con productos específicos para la limpieza de vidrio siempre y cuando la

estufa se encuentre fría. Esta limpieza vendrá condicionada por la calidad del combustible que utilice (a peor calidad mayor frecuencia de limpieza)

4. Compruebe el cajón cenicero y la placa del quemador para determinar que los agujeros no se encuentren atorados.
5. Si su equipo posee intercambiador de calor con raspador (imagen siguiente) el proceso de limpieza incluirá accionar la palanca del raspador para quitar cualquier posible atasco en el intercambiador de calor.

Procure mantener el conjunto de la imagen superior limpio y sin virutas o restos no quemados. La presencia de estos elementos reducirá de manera considerable el rendimiento de su equipo.

A continuación se enuncian una serie de recomendaciones que pueden incidir en un mejor funcionamiento de su equipo, el cual aumentará el rendimiento del mismo y reducirá el consumo de combustible.

- ✓ Abra la puerta del fogón lentamente para evitar la penetración de ceniza o de olores en la habitación.
- ✓ Limpie según sea necesario hasta que el interior quede sin restos.
- ✓ Utilice un raspador para mover el pellet a un lado de la rejilla, dejando las cenizas en el parte inferior del mismo.
- ✓ Rasque las cenizas y suciedad a lo largo del cajón cenicero.
- ✓ Rasque las pastillas de quema en la parte inferior de la parrilla.
- ✓ Cierre la puerta.
- ✓ Eliminar la acumulación de cenizas en el fondo del cajón diariamente, o tan frecuentemente como sea necesario. Para la limpieza de las cenizas de debajo del quemador hay que extraer la rejilla donde arde el pellet.



ADVERTENCIA: Una vez limpiada la rejilla debe ser empujado hasta el fondo antes de iniciar de nuevo su funcionamiento. El no mantener limpia esta área podría resultar en un peligro para la seguridad.



NOTA: No use una aspiradora para este fin. Las virutas depositadas en el cenicero aún pueden estar calientes, pudiendo causar un incendio en el aparato aspirador.



ADVERTENCIA: No haga funcionar la estufa sin cerrar la puerta. No haga funcionar la estufa con un vidrio roto o agrietado. Reemplace sólo por un cristal cerámico resistente suministrado por el fabricante.

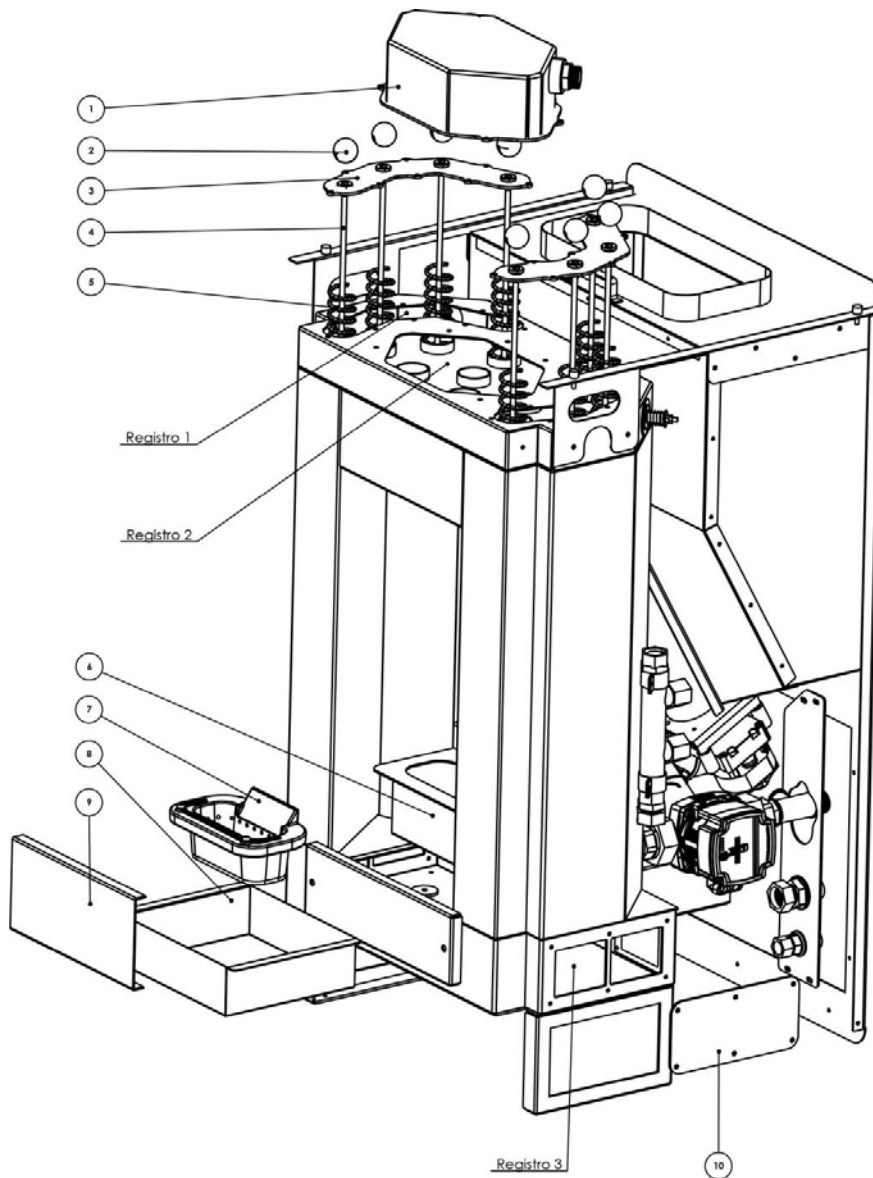
1.1.2 Mantenimiento del intercambiador de gases de combustión .



PRECAUCIÓN: El mantenimiento periódico sólo debe hacerse mientras la estufa esté apagada y fría.

Este mantenimiento normalmente se realiza antes de encender la estufa por primera vez durante todos los días de funcionamiento .

Esta función se realiza quitando la tapa superior de la máquina y tirando hacia arriba y abajo de cada uno de los tiradores para que la espiral que hay en el interior de los tubos limpie todos los restos de hollín y cenizas .



5.2 Mantenimiento Periódico:



PRECAUCIÓN: El mantenimiento periódico sólo debe hacerse mientras la estufa esté apagada y fría.

Vaciar el cenicero cuando aparece completo. La frecuencia de limpieza del cenicero dependerá de la calidad y la cantidad de pellet que se utilice. Compruebe cuidadosamente para asegurarse que el cenicero y que la puerta esté bien cerrada después de cada apertura. Raspe las cenizas del cenicero. Use una aspiradora (con la estufa completamente fría) para limpiar a fondo estas áreas.

El no limpiar la ceniza puede causar que el quemador se tapone con cenizas volátiles y esto podría resultar en un peligro para la seguridad. Limpie los agujeros de la rejilla del quemador por lo menos una vez por semana. Retire la rejilla y utilice un objeto de metal pequeño para poder limpiar los orificios taponados.

Retirar la rejilla/quemador donde arde el pellet y limpiar las cenizas que se acumulan en una base. La frecuencia de limpieza depende de la cantidad de combustible que se queme y la calidad de los pellets. Se recomienda la utilización de combustible con bajo contenido de ceniza.

La limpieza periódica del sistema de escape es obligatoria. Pellets de baja calidad e instalaciones pobres requieren limpiezas más frecuentes del conducto de chimenea. Los productos de la combustión también contienen pequeñas partículas de cenizas volátiles. Las cenizas volátiles se pueden acumular en el conducto de salida de humos y restringir el flujo de los gases de combustión. Decidir la frecuencia de la limpieza, comprobando la cantidad de ceniza que se acumula en los codos o "T" de sistema de escape. Revise el sistema de salida de humos al menos una vez cada dos meses durante la temporada de calefacción. Inspeccione periódicamente el estado de la junta del cordón cerámico alrededor de la puerta. Reemplácelo si es necesario.

5.3 **Mantenimiento Anual**

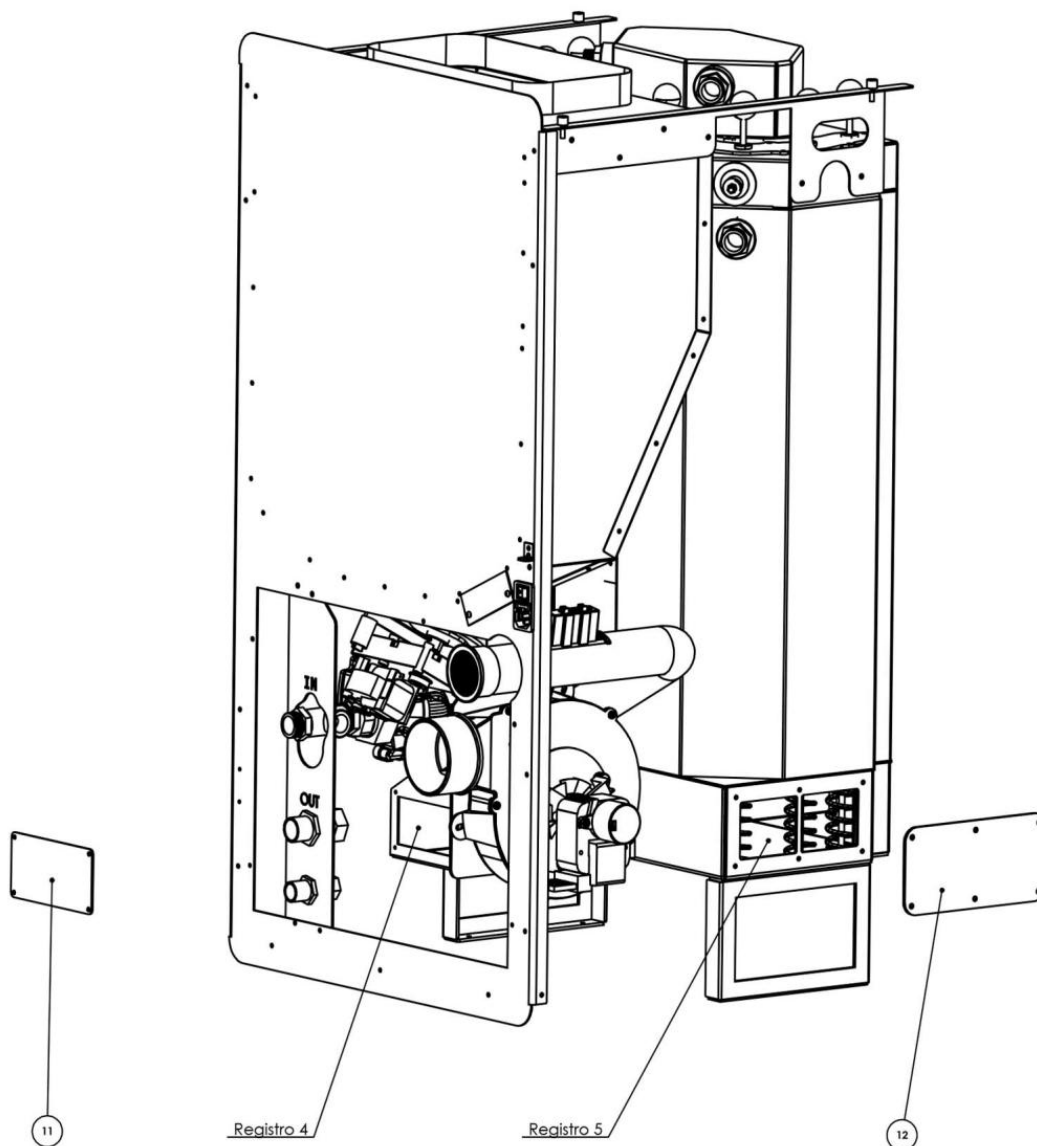
Mantenimiento anual está diseñado para asegurar un funcionamiento seguro, prolongar la vida de la estufa y ayudar a conservar su atractivo estético así como sus prestaciones.

1. Apagado estacional: Después de la última combustión, enfriar la estufa. Quite todos los pellets de la tolva y la barrena. Limpiar a fondo la rejilla donde arde el pellet, el soporte de la rejilla, cenicero y cenizas atrapadas detrás del cenicero.
2. **Desconecte la estufa.** Abra los paneles laterales de la estufa. Limpie cuidadosamente el serrín y el polvo de los tubos de aire comburente y aire de combustión.
3. Cuidadosamente limpie alrededor de los ventiladores. Si los cables eléctricos se desconectan llame a su distribuidor para su reparación.
 - ✓ El sistema de escape debe ser limpiado completamente al menos una vez al año. Llame a su distribuidor o al servicio técnico más cercano para este servicio.
4. El motor / ventilador de detrás de la caja de combustión y bajo la tolva deben ser aspiradas anualmente.

⚠ Nota: cualquier caldera o termo-estufa que tenga *circuito hidráulico debe estar conectada a la corriente eléctrica durante todo el año, para evitar el bloqueo de la bomba.*

Se recomienda que el mantenimiento anual realizado al final de la temporada invernal sea llevado a cabo por servicio técnico autorizado. Este mantenimiento puede ser realizado en profundidad en nuestra fábrica. En el mismo se incluye la recogida y entrega del equipo así

como un plan de mantenimiento exhaustivo. Para consultar las condiciones contacte con nosotros en puestasenmarcha@fuoco-vivo.com

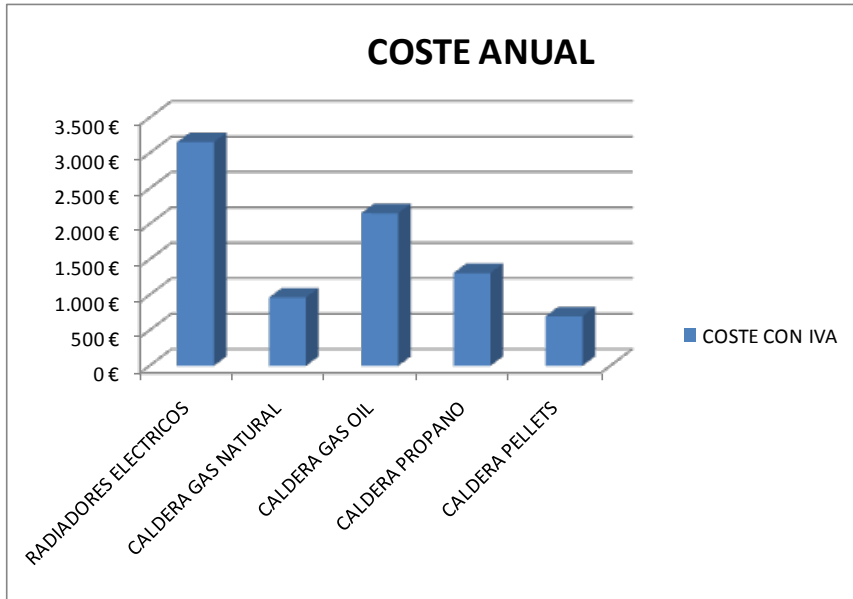


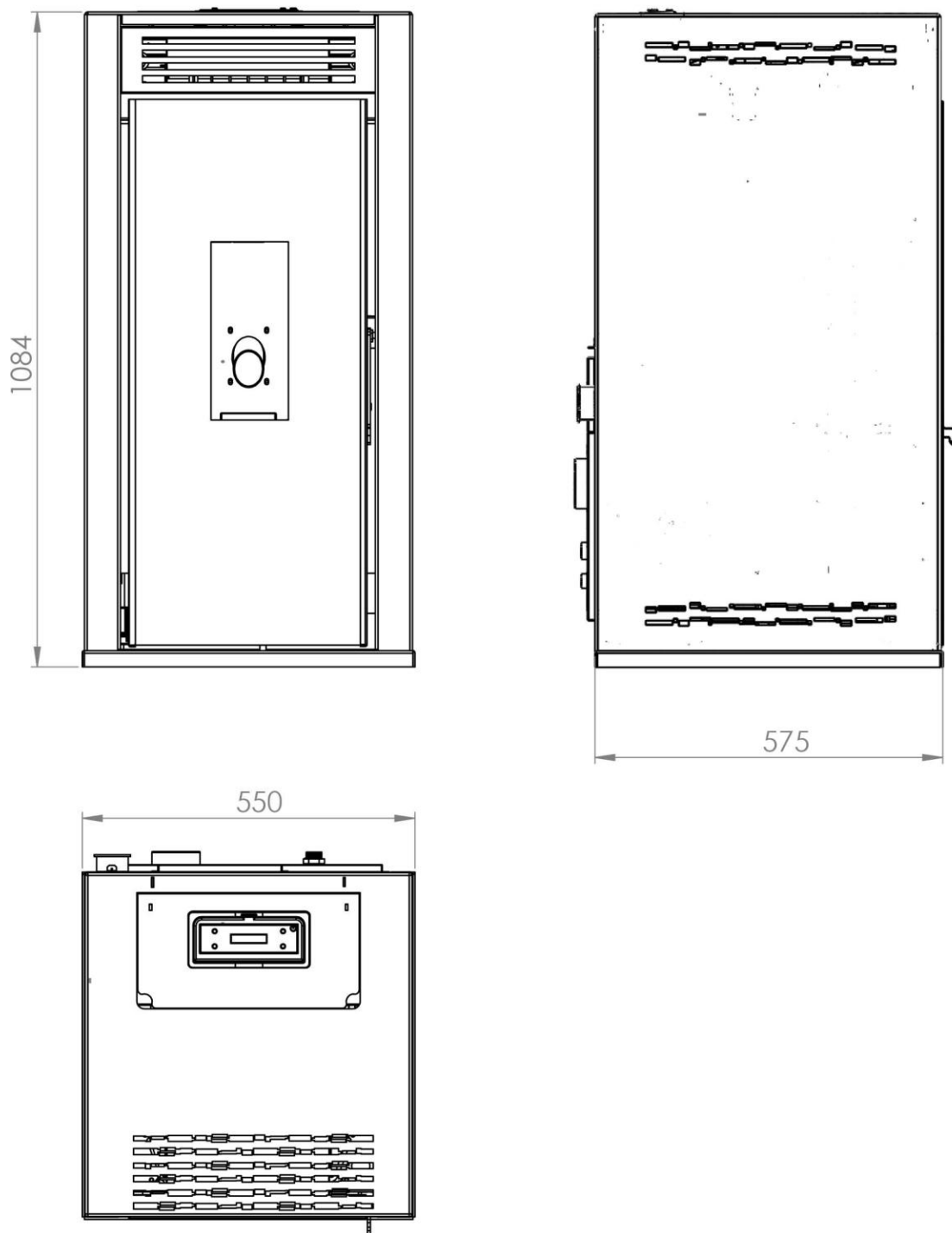
6 INFORMACIÓN GENERAL

6.1 Comparativo de consumos

TIPO DE EQUIPO	SUPERFICIE	COSTE COMBUSTIBLE(€/kwh)	RENDIMIENTO	ENERGIA A PRODUCIR	COSTE SIN IVA	COSTE CON IVA
RADIADORES ELECTRICOS	97	0,17	97%	15530	2.607 €	3.155 €
CALDERA GAS NATURAL	97	0,05	92%	16284	797 €	964 €
CALDERA GAS OIL	97	0,11	90%	16585	1.780 €	2.154 €
CALDERA PROPANO	97	0,07	90%	16585	1.082 €	1.309 €
CALDERA PELLETS	97	0,03	87%	17038	578 €	700 €

*Consumo Supuesto para 1.950h de funcionamiento anual





7 GARANTÍA:

7.1 *Introducción:*

La empresa **GRUPO IGNICA S.A.** mediante certificado de conformidad, asegura que el aparato cumple con todas la normativa referente a la fabricación y con el preceptivo **marcado CE** que certifica a dicho equipo para ser distribuido en la unión europea.



Por ello, si durante la fabricación de su equipo **FUOCO VIVO** se produjese cualquier defecto, la empresa se compromete a repararlo. La **duración de la garantía es de DOS AÑOS** y afectará única y exclusivamente a defectos de fabricación. En ningún caso se extenderá a defectos provocados por un mal uso de su equipo así como a los producidos por una instalación defectuosa.

Los dos años de garantía **empezarán a contar desde el día de la adquisición reflejado en el ticket o factura de compra** de su equipo **FUOCO VIVO**. Para la validación de la misma será necesario **realizar la instalación y puesta en marcha**, actuaciones para las cuales dispondrá de **30 días** desde la fecha de compra.

7.2 Condiciones de la Garantía:

La garantía será considerada válida siempre y cuando se reúnan los siguientes requisitos:

1. Se cumpla la normativa expuesta en el apartado 1.2 del presente manual.
2. Las condiciones de instalación y puesta en marcha deben ser las indicadas en el presente manual y deben ser realizadas por **Servicio Técnico Autorizado** por **GRUPO IGNICA S.A.** o bien por instalador autorizado por los organismos competentes de su comunidad autónoma
3. El **certificado de garantía** adjunto al presente manual haya sido **cumplimentado** tanto por el cliente como por el servicio técnico.
4. Siempre que el documento de garantía cumplimentado y la factura de compra del equipo hayan sido conservados y presentados al servicio técnico autorizado en caso de intervención, bien sea por avería o por mantenimiento.
5. Se realice el mantenimiento del equipo según lo detallado en el capítulo 5 del presente manual.

La garantía NO será considerada válida en los siguientes casos:

1. No se hayan respetado los puntos expuestos anteriormente en materia de instalación, puesta en marcha y mantenimiento.
2. Cuando no exista documento de instalación y puesta en marcha cumplimentado por Servicio Técnico Autorizado o instalador autorizado en los treinta primeros días desde que adquirió su equipo.
3. Cuando se produzca un fallo derivado de un mal uso o mantenimiento del equipo por parte del cliente.
4. Averías generadas por un mal funcionamiento de las instalaciones eléctricas o hidráulicas propias del inmueble en el que se ubique el equipo.
5. Cualquier causa ajena a la fabricación del equipo tales como fenómenos meteorológicos, combustibles de baja calidad, modificaciones no autorizadas por el fabricante, el uso componentes no originales o la manipulación del equipo por personal bien que no se encuentre autorizado por GRUPO IGNICA S.A. o bien que carezca de la autorización otorgada por los organismos competentes de su comunidad autónoma.
6. Uso negligente del equipo.
7. Daños causados por el transporte incorrecto del equipo. Recomendamos revisar minuciosamente su equipo e informar inmediatamente de cualquier anomalía.

7.3 Elementos Excluidos en la Garantía:

Quedan exentos de garantía elementos considerados consumibles (elementos cuyo desgaste viene derivado del uso del equipo) tales como el brasero, las piedras refractarias (vermiculita), rotura del cristal (el cristal utilizado está garantizado para soportar un choque térmico de 750 grados centígrados, por lo que la rotura del mismo, es provocada por un mal uso) o componentes eléctricos dañados por alteraciones en la red eléctrica, opción que no está

contemplada dentro de esta garantía. **La garantía abarca única y exclusivamente al aparato fabricado por la empresa. La garantía no cubrirá en ningún caso, la desinstalación y posterior instalación del mismo en otro lugar**, así como el valor de los objetos y/o enseres del lugar de ubicación.

- Ladrillo Refractario (Vermiculita).
- Cristal
- Rejilla del cuenco
- Maneta de seguridad
- Cordones cerámicos
- Componentes eléctricos (display y placa de control)

Otros elementos excluidos en la garantía son:

- Las piezas del circuito hidráulico ajenas al producto (sólo para los productos de agua).
- En caso de rotura del intercambiador de calor, este quedara excluido de la garantía si no se instala un circuito anti-condensación (sólo para los productos de agua).
- Las operaciones de llenado y purgado del circuito hidráulico de la instalación (sólo para los productos de agua).
- Los trabajos de mantenimiento y deshollinado tanto del producto como de la chimenea e instalación.
- Se excluyen de la garantía las posteriores intervenciones para la calibración o regulación del producto en relación con el tipo de combustible o con el tipo de instalación si esta llegara a ser modificada posterior a la primera puesta en marcha.
- No se reconocerán como válidas las solicitudes de indemnización por paro forzoso del producto debido a avería.
- Esta garantía tiene valor sólo para el comprador y no se puede transferir.

7.4 Validación de la Garantía:

Esta garantía será efectiva siempre y cuando se hayan cumplido las normas de instalación y uso indicados en este manual de instrucciones, así como por la normativa vigente a tales efectos. Para la validación de la garantía, la puesta en marcha del equipo tendrá que ser realizada por cualquiera de los servicios técnicos autorizados con los que contamos.

La garantía será considerada válida cuando el **CERTIFICADO DE GARANTÍA** que a continuación facilitamos, se haya rellenado correctamente y haya sido sellada por el vendedor ó instalador autorizado por **GRUPO IGNICA S.A.** Una vez rellenada y cumplimentada se enviará a la mayor brevedad posible será enviada por el servicio técnico autorizado para su registro a:

GRUPO IGNICA S.A.
PI LOS ALAMOS 2ª PERPENDICULAR, PARCELA 17
18230 (Atarfe)
GRANADA
O bien a: puestasenmarcha@fuoco-vivo.com

Las posibles reclamaciones serán atendidas, siempre y cuando se adjunte certificado de garantía, con el número de referencia del modelo.

En ningún caso, el fabricante se hará cargo de los defectos provocados por un mal uso o mala instalación del aparato, conducto de humos inadecuado, conexión eléctrica defectuosa, combustible no apropiado así como de las averías que provengan de la manipulación de personal no autorizado por GRUPO IGNICA S.A.



El fabricante bajo ningún concepto será responsable de una instalación defectuosa así como de posibles problemas surgidos a raíz de un mantenimiento deficiente o el uso de combustibles pobres entre otros casos.



Lea atentamente, el manual de instrucciones antes de la instalación y/o encendido. En caso de duda póngase en contacto con su distribuidor para asesoramiento técnico.

7.5 Primera puesta en marcha (``previo pago`` consulte con el vendedor):

Se ha de realizar la 1ª puesta en marcha del producto por parte de un SAT autorizado, que proporcionará toda la información para el uso correcto del equipo.

Asimismo verificara y certificara la correcta instalación de dicho equipo en base a las indicaciones aportadas en el apartado ``instalación`` del presente manual y dando así validez a la garantía del producto.

7.6 Intervenciones en garantía:

La solicitud de intervención en garantía junto a la factura de compra se deberá enviar al vendedor o al SAT autorizado (hecho obligatorio). La intervención en garantía prevé la reparación del equipo sin ningún costo solo para defectos de fabricación y de los materiales, según la ley en vigor.

7.7 Intervenciones sin garantía:

La solicitud de intervención se deberá enviar al vendedor o al SAT autorizado (hecho recomendado). La intervención prevé la reparación del equipo previa aceptación del presupuesto emitido por el SAT, según la ley en vigor.

7.8 Exclusión de responsabilidad:

El fabricante no efectuará indemnización alguna por daños directos o indirectos causados por el producto o derivados de este.

7.9 Conformidad e información adicional:

El cliente da su consentimiento sobre la adecuada información recibida por parte del SAT relativa al uso y mantenimiento del producto.

Firma del cliente

Explicación técnica acerca del **modo de uso del producto** con respecto a encendido/apagado y manual/automático.

Ajuste de parámetros de combustión adaptados a la instalación en casa del cliente

Información sobre **mantenimiento** periódico (diario y semanal) y estacional (2000 h de uso)

Obligación de comunicación respecto a **modificaciones del tipo de combustible o de la instalación del producto.**

Información sobre la **garantía y sus exclusiones**

Cualquier incumplimiento o uso fuera de las indicaciones mencionadas con anterioridad implica la pérdida o lesión sobre la garantía del producto.

Conforme SAT	Conforme cliente
<p>Fecha y firma</p>	<p>Fecha y firma</p>

1º Año de mantenimiento	Firma y sello SAT
Fecha:	
Horas funcionamiento:	
Observaciones:	
2º Año de mantenimiento	Firma y sello SAT
Fecha:	
Horas funcionamiento:	
Observaciones:	
3º Año de mantenimiento	Firma y sello SAT
Fecha:	
Horas funcionamiento:	
Observaciones:	
4º Año de mantenimiento	Firma y sello SAT
Fecha:	
Horas funcionamiento:	
Observaciones:	
5º Año de mantenimiento	Firma y sello SAT
Fecha:	
Horas funcionamiento:	
Observaciones:	
6º Año de mantenimiento	Firma y sello SAT
Fecha:	
Horas funcionamiento:	
Observaciones:	
7º Año de mantenimiento	Firma y sello SAT
Fecha:	
Horas funcionamiento:	
Observaciones:	
8º Año de mantenimiento	Firma y sello SAT
Fecha:	
Horas funcionamiento:	
Observaciones:	

--	--

7.11 Bloc de notas

MODELO:	NÚMERO DE SERIE:
FECHA Y LUGAR DE COMPRA: (fecha, firma, y sello)	TECNICO PUESTA EN MARCHA: (fecha, firma y sello)
COMPRADOR: Nombre: _____ Tif: _____ Dirección: _____ C.P. _____ Población: _____ Provincia: _____ e-mail: _____	
	
GRUPO IGNICA S.A. P.I. LOS ALAMOS 2ª PERPENDICULAR; PARCELA 17 C.P. 18230 ATARFE GRANADA TLF: 902 090 770 FAX: 958 797 296 Email: puestasenmarcha@fuoco-vivo.com www.fuoco-vivo.com	
EJEMPLAR PARA EL CLIENTE	

Recorte la **tarjeta de garantía inferior** y entréguela al técnico de puesta en marcha junto con el **ticket de compra** para que tome una imagen del este último. Recuerde: **NINGUNA GARANTÍA SERÁ VALIDADA SIN EL TICKET DE COMPRA**

Corte por aquí

Corte por aquí

MODELO:	NÚMERO DE SERIE:
FECHA Y LUGAR DE COMPRA: (fecha, firma, y sello)	TECNICO PUESTA EN MARCHA: (fecha, firma y sello)
COMPRADOR: Nombre: _____ Tif: _____ Dirección: _____ C.P. _____ Población: _____ Provincia: _____ e-mail: _____	
	
GRUPO IGNICA S.A. P.I. LOS ALAMOS 2ª PERPENDICULAR; PARCELA 17 C.P. 18230 ATARFE GRANADA TLF: 902 090 770 FAX: 958 797 296 Email: puestasenmarcha@fuoco-vivo.com www.fuoco-vivo.com	
EJEMPLAR PARA EL SERVICIO TÉCNICO AUTORIZADO	



FUOCOVIVO

ESTUFAS DE PELLET, LEÑA & CHIMENEAS



Polígono Industrial LOS ÁLAMOS

2ª Perpendicular, parcela 17

18230 Atarfe (Granada) ESPAÑA

Teléfono: +34 902 090 770

Fax: +34 958 79 72 96

puestasenmarcha@fuoco-vivo.com

www.fuoco-vivo.com